



Хомут-обойма DÄMMGULAST®

Хомут-обойма трубна для великих навантажень з антивібраційною вставкою

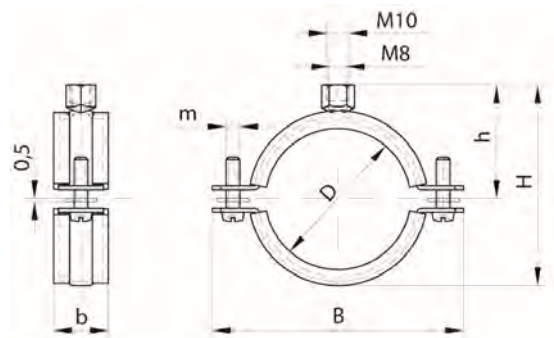
Високоякісна, міцна двокомпонентна сталева хомут-обойма для великих динамічних навантажень з антивібраційною вставкою DÄMMGULAST® та двома затискними гвинтами, захищеними пластиковими шайбами від випадання під час затягування. Гвинти дозволяють регулювати затискач для пристосування до більших змін діаметра труби. Антивібраційна вставка з жовтою ідентифікаційною смугою (середнє поліпшення рівня шуму до 22 дБ(А)) виготовлена з гуми EPDM, стійкої до води, стирання, змін температури та старіння. На одній з частин хомута-обойми приварена двоступенева головка з розміром різьби M8/M10. Хомут-обойма призначений для монтажу у вертикальному, горизонтальному або підвісному положенні всіх типів труб: сталевих, чавунних, мідних, пластикових. Перевірене рішення для водопровідних та каналізаційних систем, при будівництві систем опалення, газопостачання, вентиляції, кондиціонування в житлових та промислових будівлях. Хомут-обойма відзначена знаком якості «Gütezeichen Rohrbefestigung» до розміру ≤ 200 мм і підлягає контролю відповідно до інструкції RAL-GZ 655-B. Продукти з знаком якості RAL повинні повністю відповідати суворим вимогам, що відповідають стандартам вимог, викладеним в RAL GZ 655. Хомут-обойма випробувана на пожежну безпеку до розміру ≤ 170 мм (RAL-GZ 656).



Доступна у версії з вуглецевої сталі, оцинкованої (W1), сталі AISI 304 (W4) а також сталі AISI 316 (W5).

Максимальне навантаження залежно від розміру хомута

розмір		Максимальне навантаження [N]
W1	W4, W5	
3/8" ÷ 2"	3/8" ÷ 2"	1,700
70 ÷ 83 мм	70 ÷ 83 мм	2,200
3" ÷ 6"	3" ÷ 133 мм	2,900
170 ÷ 200 мм	5" ÷ 6"	3,500



номенклатура W1 (сталь оцинкована)	номенклатура W4 (сталь AISI 304)	номенклатура W5 (сталь AISI 316)	діапазон зовнішніх діаметрів труби [мм]	розмірності [мм]					розмір
				B	b	H	h	m	
AB-PCDY-014-020-W1	AB-PCDY-014-020-W4	AB-PCDY-014-020-W5	14 ÷ 20	64	23	55	35,5	M6x20	3/8"
AB-PCDY-021-026-W1	AB-PCDY-021-026-W4	AB-PCDY-021-026-W5	21 ÷ 26	71		61	38,5		1/2"
AB-PCDY-026-030-W1	AB-PCDY-026-030-W4	AB-PCDY-026-030-W5	26 ÷ 30	75		65	40,5		3/4"
AB-PCDY-031-038-W1	AB-PCDY-031-038-W4	AB-PCDY-031-038-W5	31 ÷ 38	81	23	71	43,5	M6x25	1"
AB-PCDY-040-047-W1	AB-PCDY-040-047-W4	AB-PCDY-040-047-W5	40 ÷ 47	91		81	48,5		1.1/4"
AB-PCDY-048-054-W1	AB-PCDY-048-054-W4	AB-PCDY-048-054-W5	48 ÷ 54	100		89	52,5		1.1/2"
AB-PCDY-054-060-W1	AB-PCDY-054-060-W4	AB-PCDY-054-060-W5	54 ÷ 60	105		94	55		57 мм
AB-PCDY-060-066-W1	AB-PCDY-060-066-W4	AB-PCDY-060-066-W5	60 ÷ 66	111		100	58		2"