
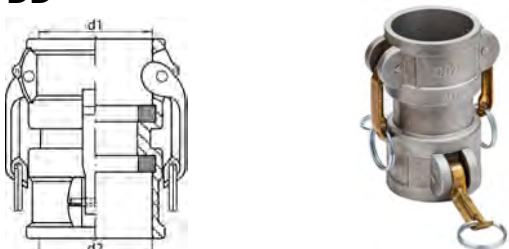


З'єднання CAMLOCK - адаптери

<p>Тип AA</p>  <p>Втикова частина (подвійна) (з'єднувач) CAMLOCK</p> <p style="text-align: center;">алюміній</p>	<p>Тип DD</p>  <p>Мамка подвійна (з'єднувач) CAMLOCK</p> <p style="text-align: center;">алюміній</p>
---	--

розмір з'єднання						номенклатура втикової частини (алюміній)	номенклатура мамки (алюміній)
DN (1) [мм]	З'єднання (1) [дюйми]	d1 (втикова частина) [мм]	DN (2) [мм]	З'єднання (2) [дюйми]	d2 (втикова частина) [мм]		
25	1	36,7	25	1	36,7	AC-AA-100-100-AX	-
32	1.1/4	45,5	32	1.1/4	45,5	AC-AA-125-125-AX	-
40	1.1/2	53,4	40	1.1/2	53,4	AC-AA-150-150-AX	AC-DD-150-150-AX
40	1.1/2	53,4	50	2	63	AC-AA-150-200-AX	-
50	2	63	50	2	63	AC-AA-200-200-AX	AC-DD-200-200-AX
50	2	63	65	2.1/2	75,8	AC-AA-200-250-AX	-
50	2	63	80	3	91,5	AC-AA-200-300-AX	-
80	3	91,5	80	3	91,5	AC-AA-300-300-AX	AC-DD-300-300-AX
80	3	91,5	100	4	119,5	AC-AA-300-400-AX	-
100	4	119,5	100	4	119,5	AC-AA-400-400-AX	AC-DD-400-400-AX
100	4	119,5	150	6	176	AC-AA-400-600-AX	-
150	6	176	150	6	176	AC-AA-600-600-AX	-

<p>Тип DA</p>  <p>Редукційний перехідник з мамки на втикову частину CAMLOCK</p>	 <p>алюміній</p>
--	--

Розмір мамки			Розмір втикової частини			номенклатура (алюміній)
DN 1 [мм]	З'єднання 1 [дюйми]	d1 (втикова частина) [мм]	DN 2 [мм]	З'єднання 2 [дюйми]	d2 [мм]	
40	1.1/2	53,4	25	1	36,7	AC-D-150-A-100-AX
40	1.1/2	53,4	50	2	63	AC-D-150-A-200-AX
50	2	63	40	1.1/2	53,4	AC-D-200-A-150-AX
50	2	63	80	3	91,5	AC-D-200-A-300-AX
50	2	63	100	4	119,5	AC-D-200-A-400-AX
80	3	91,5	40	1.1/2	53,4	AC-D-300-A-150-AX
80	3	91,5	50	2	63	AC-D-300-A-200-AX
80	3	91,5	65	2.1/2	75,8	AC-D-300-A-250-AX
80	3	91,5	100	4	119,5	AC-D-300-A-400-AX
100	4	119,5	50	2	63	AC-D-400-A-200-AX
100	4	119,5	80	3	91,5	AC-D-400-A-300-AX
100	4	119,5	150	6	176	AC-D-400-A-600-AX
150	6	176	100	4	119,5	AC-D-600-A-400-AX