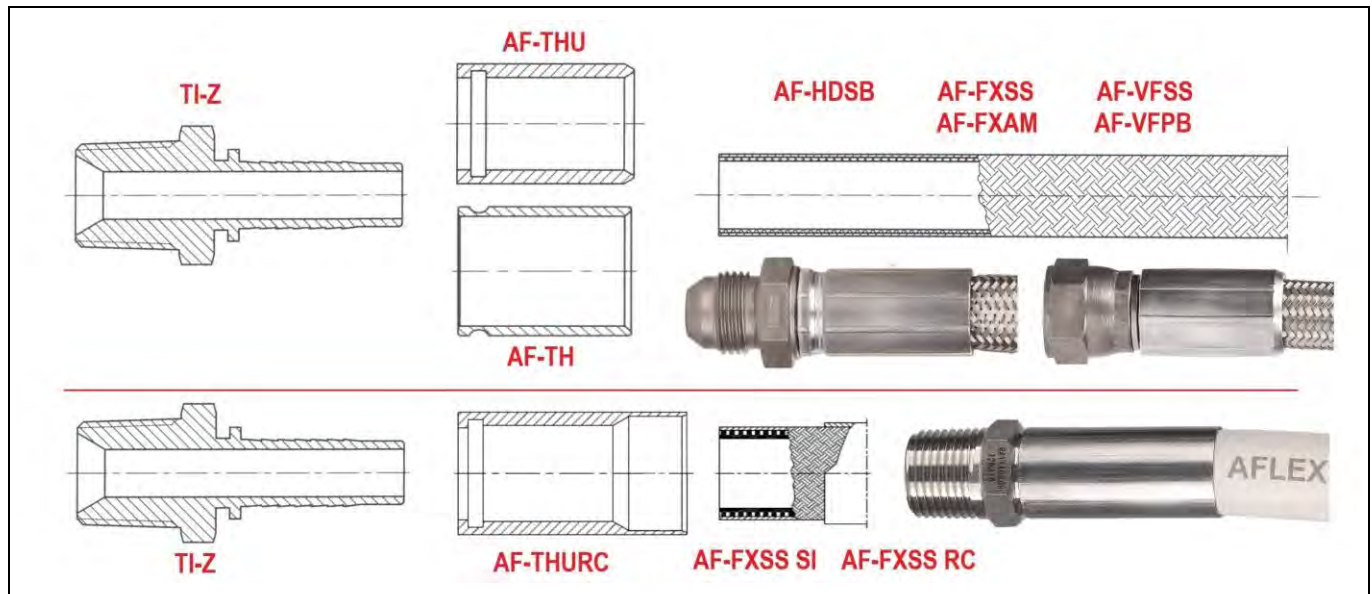


Гідравлічні з'єднання для шлангів HYPERLINE SB, HYPERLINE FX та VISIFLON:

Для тефлонових шлангів HYPERLINE SB (AF-HDSB-...), HYPERLINE FX (AF-FXSS-... і AF-FXAM-...) і VISIFLON (AF-VFSS-... і AF-VFPB-...) призначені **стандартні гідравлічні фітинги типу Z** (наприклад, TI-ZBW110-08-08), описані в розділі СИЛОВА ГІДРАВЛІКА (ВИСОКИЙ ТИСК), а також затискні втулки серій AF-TH і AF-THU. Ці втулки обжимаються за допомогою **стандартних прямих затискних губок/колодок**. Монтювання шлангу VISIFLON вимагає додаткового випрямлення насічок/гофрованої частини шлангу під ялинку кінцевикав спеціальному пристрої. Втулки виготовляються з оцинкованої вуглецевої сталі або нержавіючої сталі AISI 304 (303). Втулки AF-TH мають зовнішню канавку для фіксації, більш міцні втулки AF-THU з внутрішньою канавкою рекомендуються для більш високих тисків і навантажень. Втулки AF-THURC призначені для шлангів з додатковим зовнішнім шаром силікону або гуми. Використання загальнодоступних стандартних гідравлічних фітингів дозволяє швидко і легко виготовляти тефлонові шланги з різноманітними з'єднаннями.



Втулки AF-THU та AF-TH:

DN		Номенклатура втулки				тип шлангу (також відноситься до AS)		
[дюйми]	[mm]	вуглецева сталь, оцинкована		Нержавіюча сталь AISI 304(303)		Hyperline SB	Hyperline FX	Visiflon
1/8"	3	-	AF-TH-02	-	AF-TH-02-SS	AF-HDSB-03	-	-
3/16"	5	AF-THU-03	AF-TH-03	AF-THU-03-SS	AF-TH-03-SS	AF-HDSB-05	-	-
1/4"	6	AF-THU-04	AF-TH-04	AF-THU-04-SS	AF-TH-04-SS	AF-HDSB-06	AF-FXSS-06 / AF-FXAM-06	-
5/16"	8	AF-THU-05	AF-TH-05	AF-THU-05-SS	AF-TH-05-SS	AF-HDSB-08	AF-FXSS-08 / AF-FXAM-08	-
3/8"	10	AF-THU-06	AF-TH-06	AF-THU-06-SS	AF-TH-06-SS	AF-HDSB-10	AF-FXSS-10 / AF-FXAM-10	AF-VFSS-10 / AF-VFPB-10*
1/2"	13	AF-THU-08	AF-TH-08	AF-THU-08-SS	AF-TH-08-SS	AF-HDSB-13	AF-FXSS-13 / AF-FXAM-13	AF-VFSS-13 / AF-VFPB-13*
5/8"	16	AF-THU-10	AF-TH-10	AF-THU-10-SS	AF-TH-10-SS	AF-HDSB-16	AF-FXSS-16 / AF-FXAM-16	AF-VFSS-16 / AF-VFPB-16*
3/4"	19	AF-THU-12	AF-TH-12	AF-THU-12-SS	AF-TH-12-SS	AF-HDSB-19	AF-FXSS-19* / AF-FXAM-19*	AF-VFSS-19 / AF-VFPB-19*
1"	25	AF-THU-16	AF-TH-16	AF-THU-16-SS	AF-TH-16-SS	AF-HDSB-25	AF-FXSS-25 / AF-FXAM-25	AF-VFSS-25 / AF-VFPB-25*
1.1/4"	32	-	AF-TH-20	-	AF-TH-20-SS	-	-	AF-VFSS-32
1.1/2"	38	-	AF-TH-24	-	AF-TH-24-SS	-	-	AF-VFSS-38
2"	51	-	AF-TH-32	-	AF-TH-32-SS	-	-	AF-VFSS-50

Примітки: * - використовуйте тільки втулки AF-THU

Втулки AF-THURC:

DN		Номенклатура втулки		Тип шлангу	
[дюйми]	[mm]	Вуглецева оцинкована сталь	Нержавіюча сталь AISI 304(303)	Hyperline FXSS AS SI WHITE	Hyperline FXSS RC BLACK
1/4"	6	AF-THURC-04	AF-THURC-04-SS	AF-FXSS-06AS-SI-WHITE	AF-FXSS-06-RC-BK-EN45545
5/16"	8	AF-THURC-05	AF-THURC-05-SS	AF-FXSS-08AS-SI-WHITE	-
3/8"	10	AF-THURC-06	AF-THURC-06-SS	AF-FXSS-10AS-SI-WHITE	AF-FXSS-10-RC-BK-EN45545
1/2"	13	AF-THURC-08	AF-THURC-08-SS	AF-FXSS-13AS-SI-WHITE	AF-FXSS-13-RC-BK-EN45545
5/8"	16	AF-THURC-10	AF-THURC-10-SS	AF-FXSS-16AS-SI-WHITE	AF-FXSS-16-RC-BK-EN45545
3/4"	19	AF-THURC-12	AF-THURC-12-SS	AF-FXSS-19AS-SI-WHITE	AF-FXSS-19-RC-BK-EN45545
1"	25	AF-THURC-16	AF-THURC-16-SS	AF-FXSS-25AS-SI-WHITE	AF-FXSS-25-RC-BK-EN45545