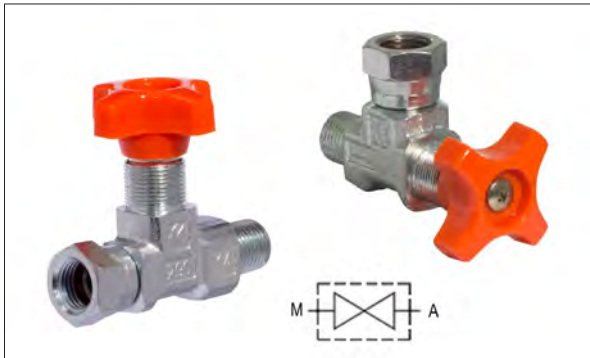


Манометричні крани

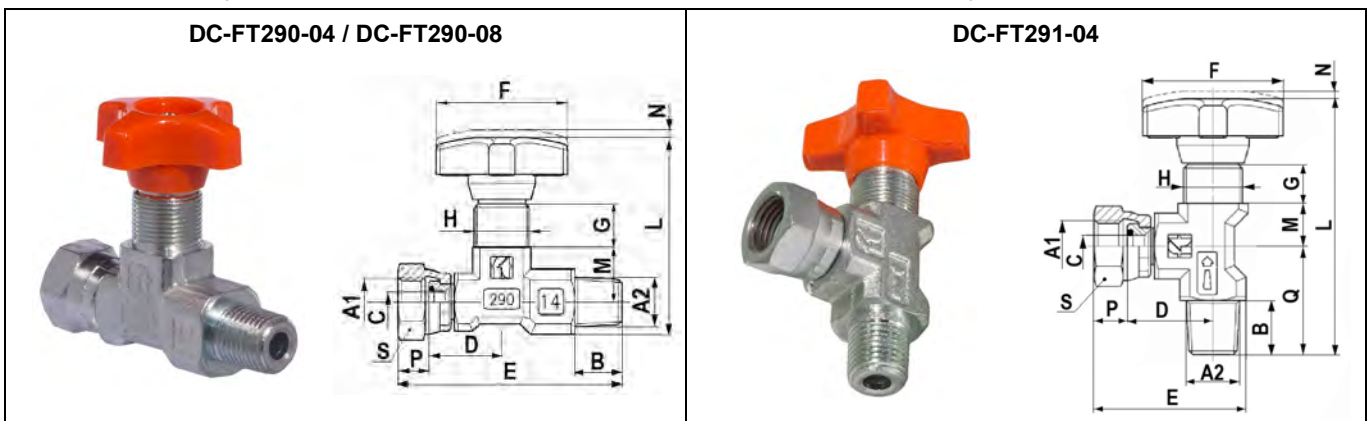


Запірні вентиля FT 290 / FT 291

Манометричні запірні крани для гідравлічних систем

Матеріал:	корпус, з'єднання - оцинкована сталь голка - вуглецева сталь ручка - поліамід (нейлон 66)
Ущільнення:	NBR /PTFE
Робочий тиск:	350 бар
Робоча темп.:	від -20°C до +100°C
Приєднання:	GW 1/4" ÷ 1/2" BSP (манометричне) GZ 1/4" ÷ 1/2" BSPT

Сталеві голчасті запірні крани з приєднанням для манометру, використовуються в гідравлічних системах як елемент, що ізолює манометр від системи, захищає його від перевантаження і стрибків тиску при відкритті і дозволяє проводити заміну. Пряма версія (FT290) і кутова версія 90° (FT291). Можливе настінне кріплення на різьбу під ручкою. За спеціальним запитом також доступні з нержавіючої сталі AISI 316. Клапани, що широко використовуються в гідравлічних системах.



номенклатура	Внутрішня різьба A1	Зовнішня різьба A2	B [мм]	C [мм]	D [мм]	E [мм]	F [мм]	G [мм]	H	L [мм]	M [мм]	N [мм]	P [мм]	Q [мм]	S [мм]	вага [кг]
DC-FT290-04	1/4" BSP	1/4" BSPT	13	5,6	20	61,5	34	12	M15x1	53	15	2	8,5	-	18	0,130
DC-FT291-04			14		22	40				66	11					28
DC-FT290-08	1/2" BSP	1/2" BSPT	16	6,5	32	83	40	12,5	M20x1	82,5	19	6	11	-	27	0,425

Адаптери Манометричні FT299

Спеціальний адаптер для прямого підключення манометру до гідравлічної системи. Обмежений потік масла через невеликий отвір в адаптері пом'якшує раптові стрибки тиску в системі. Обертова гайка дозволяє встановити манометр в потрібному положенні. Виготовлений з оцинкованої сталі, також доступний з нержавіючої сталі AISI 316 за спеціальним замовленням. Ущільнення - ущільнювальне кільце NBR. Робочий тиск 350 бар, робоча температура від -20°C до +100°C.

зображення	номенклатура	Внутрішня різьба G	Зовнішня різьба R	C [мм]	D [мм]	E [мм]	S [мм]	S1 [мм]	вага [кг]
	DC-FT299-42	1/4" BSP	1/2" BSPT	16	31	9,5	18	22	0,068
	DC-FT299-44	1/4" BSP	1/4" BSPT	13	27	9,5	18	17	0,040

Дивіться також: адаптери для манометрів у розділі «Вимірювальні з'єднувачі, вимірювальні шланги та кінцевики».