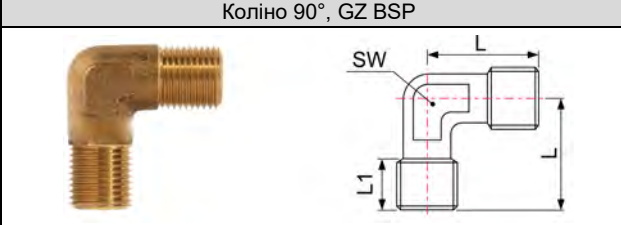
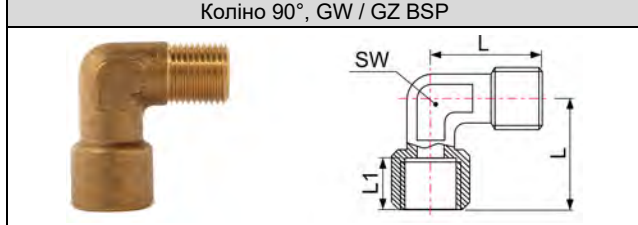


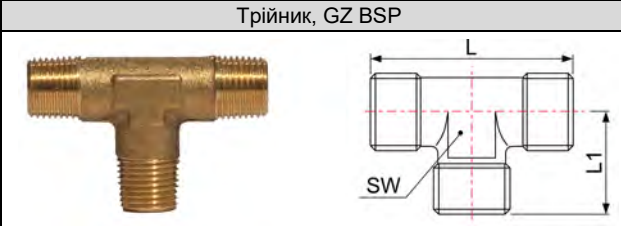
Латунні різьбові фітинги, тип EW

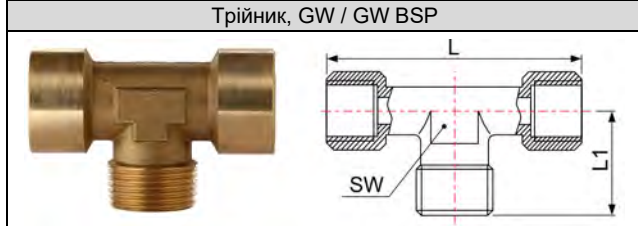
Робочий тиск: До 63 бар

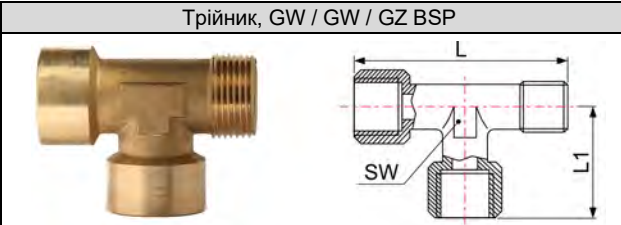
Робоча температура: до +90°C

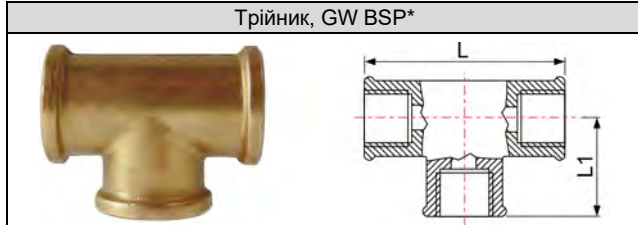
Коліно 90°, GZ BSP				
				
номенклатура	розмір різьби [дюйм]	L [мм]	L1 [мм]	SW [мм]
EW-MS-18582	1/8"	18	10	10
EW-MS-18583	1/4"	22	11	13
EW-MS-18585	3/8"	27	15	17
EW-MS-18587	1/2"	26	13	21
EW-MS-18588	3/4"	40	16	25
EW-MS-18589	1"	45	18	30

Коліно 90°, GW / GZ BSP				
				
номенклатура	розмір різьби [дюйм]	L [мм]	L1 [мм]	SW [мм]
EW-MS-18542	1/8"	18,5	8	10
EW-MS-18543	1/4"	23,5	11	13
EW-MS-18545	3/8"	26	11,5	17
EW-MS-18547	1/2"	31	14	21
EW-MS-18548	3/4"	33	16	25
EW-MS-18549	1"	39	19	30

Трійник, GZ BSP				
				
номенклатура	розмір різьби [дюйм]	L [мм]	L1 [мм]	SW [мм]
EW-MS-18597	1/8"	35	17	10
EW-MS-18596	1/4"	47	24	13
EW-MS-18595	3/8"	52	26	17
EW-MS-18594	1/2"	54	27	21
EW-MS-18593	3/4"	80	38	25
EW-MS-18592	1"	90	42	30

Трійник, GW / GW BSP				
				
номенклатура	розмір різьби [дюйм]	L [мм]	L1 [мм]	SW [мм]
EW-MS-18562	1/8"	42	18,5	10
EW-MS-18563	1/4"	51	23,5	13
EW-MS-18565	3/8"	56	26	17
EW-MS-18567	1/2"	67	31	21
EW-MS-18568	3/4"	73	33	25
EW-MS-18569	1"	90	39	30

Трійник, GW / GW / GZ BSP				
				
номенклатура	розмір різьби [дюйм]	L [мм]	L1 [мм]	SW [мм]
EW-MS-18512	1/8"	39,5	21	10
EW-MS-18513	1/4"	49	23,5	13
EW-MS-18515	3/8"	54	28	17
EW-MS-18517	1/2"	64,5	33,5	21
EW-MS-18518	3/4"	69,5	36,5	25
EW-MS-18519	1"	84	45	33

Трійник, GW BSP*				
				
номенклатура	розмір різьби [дюйм]	L [мм]	L1 [мм]	SW [мм]
EW-MS-185197	1/8"	36	18	-
EW-MS-185196	1/4"	36	19	-
EW-MS-185195	3/8"	44	23	-
EW-MS-185194	1/2"	59	29,5	-
EW-MS-185193	3/4"	66	34	-
EW-MS-185192	1"	76	39	-

* - максимальний робочий тиск: 25 бар