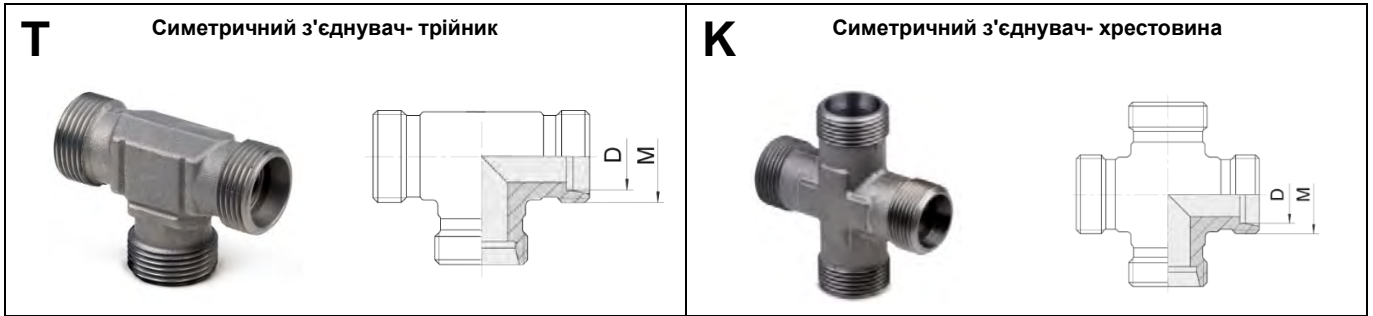


З'єднання DIN2353


Серія	D [mm]	M [mm]	сталь оцинкована		сталь оцинкована Zn-Ni		сталь оцинкована Guardian Seal®		сталь нержавіюча AISI 316	
			номенклатура	P [бар]	номенклатура	P [бар]	номенклатура	P [бар]	номенклатура	P [бар]
LL	4	8x1	HD-T-04LL	100	HD-T-04LL-CN	100	HD-T-04LL-W	100	HD-T-04LL-SS	100
	6	10x1	HD-T-06LL	100	HD-T-06LL-CN	100	HD-T-06LL-W	100	HD-T-06LL-SS	100
	8	12x1	HD-T-08LL	100	HD-T-08LL-CN	100	HD-T-08LL-W	100	HD-T-08LL-SS	100
L	6	12x1,5	HD-T-06L	500	HD-T-06L-CN	500	HD-T-06L-W	500	HD-T-06L-SS	500
	8	14x1,5	HD-T-08L	500	HD-T-08L-CN	500	HD-T-08L-W	500	HD-T-08L-SS	500
	10	16x1,5	HD-T-10L	500	HD-T-10L-CN	500	HD-T-10L-W	500	HD-T-10L-SS	500
	12	18x1,5	HD-T-12L	400	HD-T-12L-CN	400	HD-T-12L-W	400	HD-T-12L-SS	400
	15	22x1,5	HD-T-15L	400	HD-T-15L-CN	400	HD-T-15L-W	400	HD-T-15L-SS	400
	18	26x1,5	HD-T-18L	400	HD-T-18L-CN	400	HD-T-18L-W	400	HD-T-18L-SS	400
	22	30x2	HD-T-22L	250	HD-T-22L-CN	250	HD-T-22L-W	250	HD-T-22L-SS	250
	28	36x2	HD-T-28L	250	HD-T-28L-CN	250	HD-T-28L-W	250	HD-T-28L-SS	250
S	6	14x1,5	HD-T-06S	800	HD-T-06S-CN	800	HD-T-06S-W	800	HD-T-06S-SS	800
	8	16x1,5	HD-T-08S	800	HD-T-08S-CN	800	HD-T-08S-W	800	HD-T-08S-SS	800
	10	18x1,5	HD-T-10S	800	HD-T-10S-CN	800	HD-T-10S-W	800	HD-T-10S-SS	800
	12	20x1,5	HD-T-12S	630	HD-T-12S-CN	630	HD-T-12S-W	630	HD-T-12S-SS	630
	14	22x1,5	HD-T-14S	630	HD-T-14S-CN	630	HD-T-14S-W	630	HD-T-14S-SS	630
	16	24x1,5	HD-T-16S	630	HD-T-16S-CN	630	HD-T-16S-W	630	HD-T-16S-SS	630
	20	30x2	HD-T-20S	420	HD-T-20S-CN	420	HD-T-20S-W	420	HD-T-20S-SS	420
	25	36x2	HD-T-25S	420	HD-T-25S-CN	420	HD-T-25S-W	420	HD-T-25S-SS	420

Серія	D [mm]	M [mm]	сталь оцинкована		сталь оцинкована Zn-Ni		сталь оцинкована Guardian Seal®		сталь нержавіюча AISI 316	
			номенклатура	P [бар]	номенклатура	P [бар]	номенклатура	P [бар]	номенклатура	P [бар]
LL	4	8x1	HD-K-04LL	100	HD-K-04LL-CN	100	HD-K-04LL-W	100	-	100
	6	10x1	HD-K-06LL	100	HD-K-06LL-CN	100	HD-K-06LL-W	100	-	100
	8	12x1	HD-K-08LL	100	HD-K-08LL-CN	100	HD-K-08LL-W	100	-	100
L	6	12x1,5	HD-K-06L	315	HD-K-06L-CN	315	HD-K-06L-W	500	HD-K-06L-SS	315
	8	14x1,5	HD-K-08L	315	HD-K-08L-CN	315	HD-K-08L-W	500	HD-K-08L-SS	315
	10	16x1,5	HD-K-10L	315	HD-K-10L-CN	315	HD-K-10L-W	500	HD-K-10L-SS	315
	12	18x1,5	HD-K-12L	315	HD-K-12L-CN	315	HD-K-12L-W	400	HD-K-12L-SS	315
	15	22x1,5	HD-K-15L	315	HD-K-15L-CN	315	HD-K-15L-W	400	HD-K-15L-SS	315
	18	26x1,5	HD-K-18L	315	HD-K-18L-CN	315	HD-K-18L-W	400	HD-K-18L-SS	315
	22	30x2	HD-K-22L	160	HD-K-22L-CN	160	HD-K-22L-W	250	HD-K-22L-SS	160
	28	36x2	HD-K-28L	160	HD-K-28L-CN	160	HD-K-28L-W	250	HD-K-28L-SS	160
S	6	14x1,5	HD-K-06S	630	HD-K-06S-CN	630	HD-K-06S-W	800	HD-K-06S-SS	630
	8	16x1,5	HD-K-08S	630	HD-K-08S-CN	630	HD-K-08S-W	800	HD-K-08S-SS	630
	10	18x1,5	HD-K-10S	630	HD-K-10S-CN	630	HD-K-10S-W	800	HD-K-10S-SS	630
	12	20x1,5	HD-K-12S	630	HD-K-12S-CN	630	HD-K-12S-W	630	HD-K-12S-SS	630
	14	22x1,5	HD-K-14S	630	HD-K-14S-CN	630	HD-K-14S-W	630	HD-K-14S-SS	630
	16	24x1,5	HD-K-16S	630	HD-K-16S-CN	630	HD-K-16S-W	630	HD-K-16S-SS	630
	20	30x2	HD-K-20S	400	HD-K-20S-CN	400	HD-K-20S-W	420	HD-K-20S-SS	400
	25	36x2	HD-K-25S	400	HD-K-25S-CN	400	HD-K-25S-W	420	HD-K-25S-SS	400