
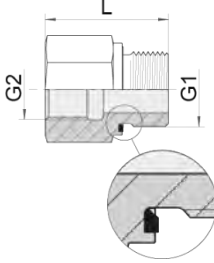
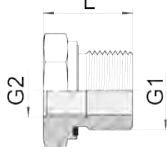


З'єднання DIN2353

RI - BE
Тип F
Тип E
Тип корпусної різьби G:
BSP







Редукційний перехідник з внутрішньою різьбою BSP

Метод ущільнювання: ущільнення з еластомеру NBR або FKM (вітон) в каналі прямокутного перерізу - DIN 3852-E

Коефіцієнт запасу міцності складає: **4:1**

Тип	L [mm]	G1 [BSP]	G2 [BSP]	сталь оцинкована / NBR		сталь оцинкована Zn-Ni / NBR		сталь оцинкована Guardian Seal® / NBR		сталь нержавіюча AISI 316 / вітон	
				номенклатура	P [бар]	номенклатура	P [бар]	номенклатура	P [бар]	номенклатура	P [бар]
F	32,5	1/8"	1/4"	HD-RI-02-04-BE	400	HD-RI-02-04-BE-CN	630	HD-RI-02-04-BE-W	400	HD-RI-02-04-BE-SS	630
F	33,5	1/8"	3/8"	HD-RI-02-06-BE	400	HD-RI-02-06-BE-CN	630	HD-RI-02-06-BE-W	400	HD-RI-02-06-BE-SS	630
F	31,5	1/4"	1/8"	HD-RI-04-02-BE	400	HD-RI-04-02-BE-CN	630	HD-RI-04-02-BE-W	400	HD-RI-04-02-BE-SS	630
F	37,5	1/4"	3/8"	HD-RI-04-06-BE	400	HD-RI-04-06-BE-CN	630	HD-RI-04-06-BE-W	400	HD-RI-04-06-BE-SS	630
F	41,5	1/4"	1/2"	HD-RI-04-08-BE	400	HD-RI-04-08-BE-CN	630	HD-RI-04-08-BE-W	400	HD-RI-04-08-BE-SS	630
F	44,5	1/4"	3/4"	HD-RI-04-12-BE	400	HD-RI-04-12-BE-CN	630	HD-RI-04-12-BE-W	400	HD-RI-04-12-BE-SS	630
E	22,5	3/8"	1/8"	HD-RI-06-02-BE	400	HD-RI-06-02-BE-CN	630	HD-RI-06-02-BE-W	630	HD-RI-06-02-BE-SS	630
F	37,5	3/8"	1/4"	HD-RI-06-04-BE	400	HD-RI-06-04-BE-CN	630	HD-RI-06-04-BE-W	400	HD-RI-06-04-BE-SS	630
F	42,5	3/8"	1/2"	HD-RI-06-08-BE	400	HD-RI-06-08-BE-CN	630	HD-RI-06-08-BE-W	400	HD-RI-06-08-BE-SS	630
F	45,5	3/8"	3/4"	HD-RI-06-12-BE	315	HD-RI-06-12-BE-CN	400	HD-RI-06-12-BE-W	400	HD-RI-06-12-BE-SS	400
E	24	1/2"	1/8"	HD-RI-08-02-BE	400	HD-RI-08-02-BE-CN	630	HD-RI-08-02-BE-W	630	HD-RI-08-02-BE-SS	630
E	24	1/2"	1/4"	HD-RI-08-04-BE	400	HD-RI-08-04-BE-CN	630	HD-RI-08-04-BE-W	630	HD-RI-08-04-BE-SS	630
F	37,5	1/2"	3/8"	HD-RI-08-06-BE	400	HD-RI-08-06-BE-CN	630	HD-RI-08-06-BE-W	400	HD-RI-08-06-BE-SS	630
F	47,5	1/2"	3/4"	HD-RI-08-12-BE	315	HD-RI-08-12-BE-CN	400	HD-RI-08-12-BE-W	315	HD-RI-08-12-BE-SS	400
F	50,5	1/2"	1"	HD-RI-08-16-BE	315	HD-RI-08-16-BE-CN	400	HD-RI-08-16-BE-W	315	HD-RI-08-16-BE-SS	400
F	54,5	1/2"	1.1/4"	HD-RI-08-20-BE	315	HD-RI-08-20-BE-CN	400	-	-	HD-RI-08-20-BE-SS	400
E	26	3/4"	1/4"	HD-RI-12-04-BE	315	HD-RI-12-04-BE-CN	400	-	-	HD-RI-12-04-BE-SS	400
E	26	3/4"	3/8"	HD-RI-12-06-BE	315	HD-RI-12-06-BE-CN	400	HD-RI-12-06-BE-W	400	HD-RI-12-06-BE-SS	400
F	42,5	3/4"	1/2"	HD-RI-12-08-BE	315	HD-RI-12-08-BE-CN	400	HD-RI-12-08-BE-W	400	HD-RI-12-08-BE-SS	400
F	52,5	3/4"	1"	HD-RI-12-16-BE	315	HD-RI-12-16-BE-CN	400	HD-RI-12-16-BE-W	400	HD-RI-12-16-BE-SS	400
F	56,5	3/4"	1.1/4"	HD-RI-12-20-BE	315	HD-RI-12-20-BE-CN	400	HD-RI-12-20-BE-W	315	HD-RI-12-20-BE-SS	400
F	58,5	3/4"	1.1/2"	HD-RI-12-24-BE	250	HD-RI-12-24-BE-CN	315	HD-RI-12-24-BE-W	250	HD-RI-12-24-BE-SS	315
E	29	1"	1/4"	HD-RI-16-04-BE	315	HD-RI-16-04-BE-CN	400	HD-RI-16-04-BE-W	400	HD-RI-16-04-BE-SS	400
E	29	1"	3/8"	HD-RI-16-06-BE	315	HD-RI-16-06-BE-CN	400	HD-RI-16-06-BE-W	400	HD-RI-16-06-BE-SS	400
E	29	1"	1/2"	HD-RI-16-08-BE	315	HD-RI-16-08-BE-CN	400	HD-RI-16-08-BE-W	400	HD-RI-16-08-BE-SS	400
F	49	1"	3/4"	HD-RI-16-12-BE	315	HD-RI-16-12-BE-CN	400	HD-RI-16-12-BE-W	400	HD-RI-16-12-BE-SS	400
F	59	1"	1.1/4"	HD-RI-16-20-BE	315	HD-RI-16-20-BE-CN	400	HD-RI-16-20-BE-W	315	HD-RI-16-20-BE-SS	400
F	61	1"	1.1/2"	HD-RI-16-24-BE	250	HD-RI-16-24-BE-CN	315	HD-RI-16-24-BE-W	250	HD-RI-16-24-BE-SS	315
E	32	1.1/4"	1/2"	HD-RI-20-08-BE	315	HD-RI-20-08-BE-CN	400	HD-RI-20-08-BE-W	400	HD-RI-20-08-BE-SS	400
E	32	1.1/4"	3/4"	HD-RI-20-12-BE	315	HD-RI-20-12-BE-CN	400	HD-RI-20-12-BE-W	400	HD-RI-20-12-BE-SS	400
F	54	1.1/4"	1"	HD-RI-20-16-BE	315	HD-RI-20-16-BE-CN	400	HD-RI-20-16-BE-W	400	HD-RI-20-16-BE-SS	400
F	62	1.1/4"	1.1/2"	HD-RI-20-24-BE	250	HD-RI-20-24-BE-CN	315	HD-RI-20-24-BE-W	250	HD-RI-20-24-BE-SS	315
E	36	1.1/2"	1/2"	HD-RI-24-08-BE	250	HD-RI-24-08-BE-CN	315	HD-RI-24-08-BE-W	315	HD-RI-24-08-BE-SS	315
E	36	1.1/2"	3/4"	HD-RI-24-12-BE	250	HD-RI-24-12-BE-CN	315	HD-RI-24-12-BE-W	315	HD-RI-24-12-BE-SS	315
E	36	1.1/2"	1"	HD-RI-24-16-BE	250	HD-RI-24-16-BE-CN	315	HD-RI-24-16-BE-W	315	HD-RI-24-16-BE-SS	315
F	60	1.1/2"	1.1/4"	HD-RI-24-20-BE	250	HD-RI-24-20-BE-CN	315	HD-RI-24-20-BE-W	250	HD-RI-24-20-BE-SS	315