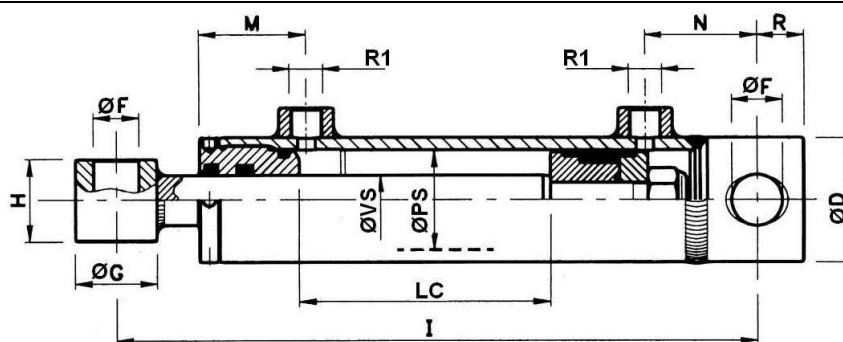


Гідроциліндри типу DE

Тип DE 20, DE 25, DE 30
Поршневі циліндри подвійної дії

Макс. робочий тиск:	180 бар
Робоча температура:	від -30 до +110°C
Середовище:	гідролічне масло
Матеріал:	вуглецева сталь і чавун (сальник)
Ущільнення:	PU, POM, NBR
Захисне покриття:	без покриття, хромований поршневий шток

Поршневі циліндри подвійної дії з гвинтовим/обертовим сальником, призначені для гідролічних систем. Залежно від застосування необхідно вибрати вантажопідйомність (виражену в кг/100 бар) і хід приводу LC. Комплекти ущільнень доступні за запитом.



номенклатура	ØVS [мм]	ØPS [мм]	ØD [мм]	ØF [мм]	R [мм]	M [мм]	R1 [BSP]	ØG [мм]	H [мм]	N [мм]	LC [мм]	I [мм]	кг / 100 бар	маса [кг]
Тип DE 20														
HS-DE2032050	20	32	40	16,25	17	33	1/4"	30	35	27	50	205	800	1,0
HS-DE2032100											100	255		1,5
HS-DE2032150											150	305		2,0
HS-DE2032200											200	355		2,5
HS-DE2032250											250	405		3,0
HS-DE2032300											300	455		3,2
HS-DE2032400											400	555		3,8
Тип DE 25														
HS-DE2540100	25	40	50	20,2	19	43	3/8"	35	40	45	100	270	1250	3,0
HS-DE2540150											150	320		3,5
HS-DE2540200											200	370		4,0
HS-DE2540250											250	420		4,5
HS-DE2540300											300	470		4,8
HS-DE2540400											400	570		6,0
HS-DE2540500											500	670		6,8
Тип DE 30 (1)														
HS-DE3050100	30	50	60	25,2	25	46	3/8"	45	45	58	100	300	1960	5,0
HS-DE3050150											150	350		6,0
HS-DE3050200											200	400		7,0
HS-DE3050250											250	450		7,2
HS-DE3050300											300	500		8,1
HS-DE3050400											400	600		9,0
HS-DE3050500											500	700		10,0
HS-DE3050600											600	800		11,0
HS-DE3050700											700	900		12,0
HS-DE3050800											800	1000		13,0
HS-DE3050900											900	1100		14,5
HS-DE3060100	30	60	70	25,2	25	51	3/8"	45	45	58	100	300	2820	6,5
HS-DE3060150											150	350		7,5
HS-DE3060200											200	400		8,0
HS-DE3060250											250	450		8,5
HS-DE3060300											300	500		9,5
HS-DE3060350											350	550		10,0