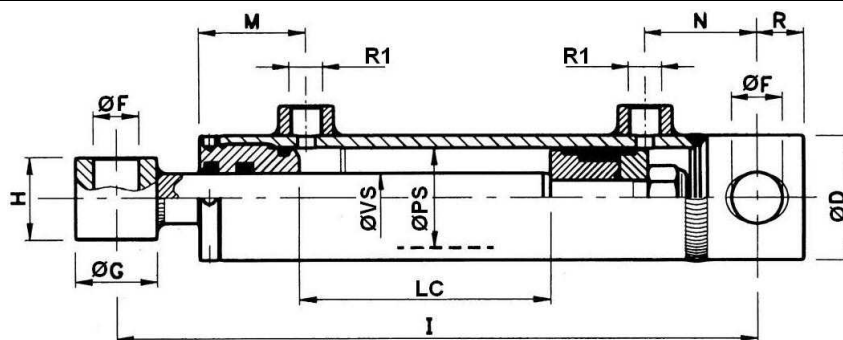


**Гідроциліндри типу DE**

**Тип DE 30, DE 40, DE 50, DE 70**
**Поршневі циліндри подвійної дії**

**Макс. робочий тиск:** 180 бар  
**Робоча температура:** від -30 до +110°C  
**Середовище:** гідравлічне масло  
**Матеріал:** вуглецева сталь і чавун (сальник)  
**Ущільнення:** PU, POM, NBR  
**Захисне покриття:** без покриття, хромований поршневий шток

Поршневі циліндри подвійної дії з гвинтовим/обертовим сальником, призначені для гідравлічних систем. Залежно від застосування необхідно вибрати вантажопідйомність (виражену в кг/100 бар) і хід приводу LC. Комплекти ущільнень доступні за запитом.



номенклатура	ØVS [мм]	ØPS [мм]	ØD [мм]	ØF [мм]	R [мм]	M [мм]	R1 [BSP]	G [мм]	H [мм]	N [мм]	LC [мм]	I [мм]	кг / 100 бар	маса [кг]
Тип DE 30 (2)														
HS-DE3060400	30	60	70	25,2	25	51	3/8"	45	45	58	400	600	2820	10,5
HS-DE3060450											450	650		10,8
HS-DE3060500											500	700		11,8
HS-DE3060600											600	800		13,0
HS-DE3060700											700	900		14,5
Тип DE 40														
HS-DE4070200	40	70	80	30,5	25	51	3/8"	54	55	58	200	410	3840	10,3
HS-DE4070250											250	460		11,8
HS-DE4070300											300	510		12,5
HS-DE4070350											350	560		13,5
HS-DE4070400											400	610		14,5
HS-DE4070450											450	660		15,5
HS-DE4070500											500	710		16,5
HS-DE4070600											600	810		18,2
HS-DE4070700											700	910		20,5
HS-DE4080200											40	80		92
HS-DE4080250	250	460	14,5											
HS-DE4080300	300	510	15,8											
HS-DE4080350	350	560	17,2											
HS-DE4080400	400	610	18,3											
HS-DE4080500	500	710	20,5											
HS-DE4080600	600	810	22,8											
HS-DE4080700	700	910	25,0											
Тип DE 50														
HS-DE50100300	50	100	115	30,5	34	81	3/8"	54	70	60	300	545	7850	27,0
HS-DE50100400											400	645		31,0
HS-DE50100500											500	745		34,0
HS-DE50100700											700	945		41,0
HS-DE50100900											900	1145		48,0
Тип DE 70														
HS-DE70120500	70	120	140	40,5	40	81	1/2"	70	80	65	500	770	11300	61,0
HS-DE701201000											1000	1270		92,5