
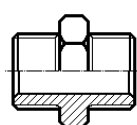


Латунні різьбові з'єднання серія - А



Матеріал: Нікельована латунь
Робочий тиск: до 60 бар

Різьбові з'єднувачі призначені для з'єднання елементів пневматики (в тому числі шлангів/трубочок) між собою. Щільність з'єднання, як правило, вимагає використання додаткових ущільнювачів. У випадку конічної різьби - тефлонової стрічки або ущільнювача, у випадку циліндричної різьби - алюмінієвих або мідних прокладок. Деякі з'єднувачі мають О-рінг (NBR).

Ніпель, зовнішня різьба		
		A1
номенклатура	розмір різьби	розмір різьби (BSP, метрична)
MW-2101A00	M5	M5
MW-2101000	M5	1/8"
MW-2101001	1/8"	1/8"
MW-2101002	1/8"	1/4"
MW-2101003	1/8"	3/8"
MW-2101004	1/4"	1/4"
MW-2101005	1/4"	3/8"
MW-2101006	1/4"	1/2"
MW-2101007	3/8"	3/8"
MW-2101008	3/8"	1/2"
MW-2101009	1/2"	1/2"
MW-2101010	1/2"	3/4"
MW-2101011	3/4"	3/4"

Ніпель, зовнішня різьба конічна		
		A2
номенклатура	розмір різьби	розмір різьби (BSPT)
MW-2102001	1/8"	1/8"
MW-2102002	1/8"	1/4"
MW-2102003	1/8"	3/8"
MW-2102004	1/4"	1/4"
MW-2102005	1/4"	3/8"
MW-2102006	1/4"	1/2"
MW-2102007	3/8"	3/8"
MW-2102008	3/8"	1/2"
MW-2102009	1/2"	1/2"
MW-2102010	1/2"	3/4"
MW-2102011	3/4"	3/4"

Муфта, внутрішня різьба	
	
A3	
номенклатура	розмір різьби (BSP, метрична)
MW-2103000	M5
MW-2103001	1/8"
MW-2103002	1/4"
MW-2103003	3/8"
MW-2103004	1/2"

Адаптер внутрішня різьба / зовнішня конічна		
		A4
номенклатура	Розмір внутрішньої різьби (BSP)	Розмір зовнішньої різьби (BSPT)
MW-2104001	1/8"	1/4"
MW-2104002	1/8"	3/8"
MW-2104003	1/4"	3/8"
MW-2104004	1/4"	1/2"
MW-2104005	3/8"	1/2"
MW-2104006	1/2"	3/4"