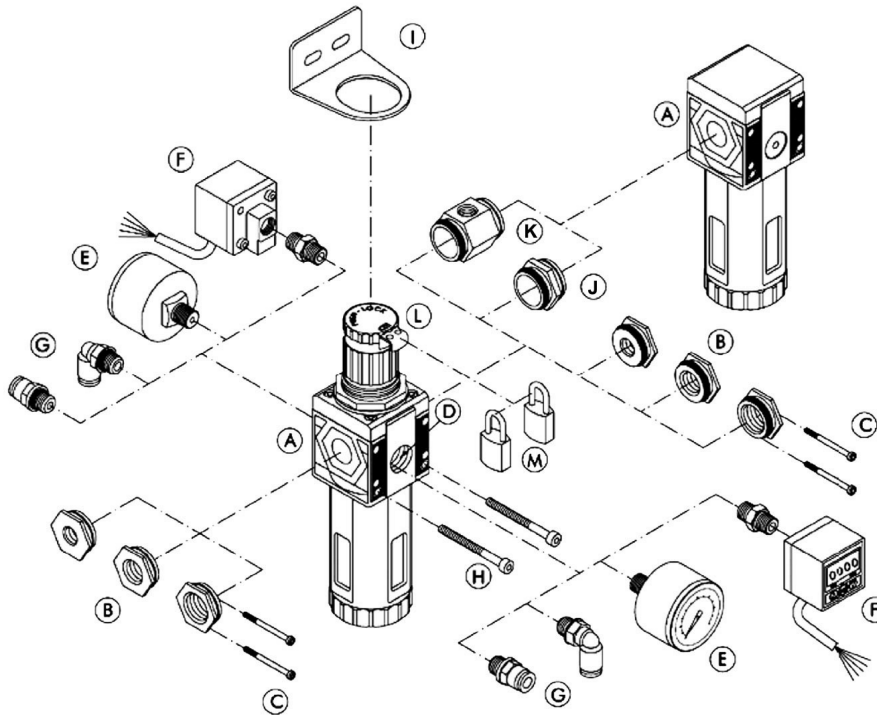


## Metal Work серія SYNTES

SYNTES забезпечує повну модульність та гнучкість, відомі для сімейства SKILLAIR. Крім того, завдяки використанню металевих різьбових з'єднань та монтажних комплектів вдалося усунути традиційні елементи, такі як стяжні гвинти або затискні з'єднувачі. Завдяки цьому система стала простішою та економічнішою.



Окремі елементи системи SYNTES можна з'єднувати між собою і з пневматичною установкою за допомогою шестигранних адаптерів, виготовлених з нікельованої латуні (B, J, K). Ці адаптери можна легко демонтувати, викрутивши два монтажні гвинти (C). Додаткові з'єднання (D) з передньої та задньої частини кожного модуля SYNTES розміром 1/8" можуть бути використані для підключення манометру (E), пневмоелектричного реле (F) або швидко роз'ємних з'єднань (G). Ці з'єднання дозволяють незалежно забирати стиснене повітря з окремих модулів, що утворюють станцію підготовки повітря. Блоки можна монтувати безпосередньо до стіни за допомогою двох гвинтів M4 (H) або опосередковано за допомогою кріпильного кутника (I). Блокування ручки (L) для ручного запірної клапану, редукційного клапану і фільтра-редуктору дозволяє використовувати один або два замки (M) для захисту від несанкціонованої зміни налаштувань редукційного клапану або включення запірної клапану.

**Таблиця аксесуарів для системи - SYNTES**

опис	SY1			SY2			
	1/8"	1/4"	3/8"	3/8"	1/2"	3/4"	1"
Гніздо кінцеве (посадкова різьба) (B)*	MW-9210001	MW-9210002	MW-9210003	MW-9210011	MW-9210012	MW-9210013	MW-9210014
Набір (комплект) з'єднувальний (J, K)**	MW-9210000, MW-5610P100			MW-9210010, MW-5620P100			
ручка монтувальна (I)	MW-9200701			MW-9400701			
колодка (M)	MW-9062401						
адаптер манометри 1/4" – 1/8"	MW-9210005						

\* - містить приєднання (шт) а також 2 гвинти

\*\* - містить з'єднувач а також 4 гвинти

X - версія зі сталі AISI 304, до прикладу номенклатура: MW-9210001X, MW-5X20P100