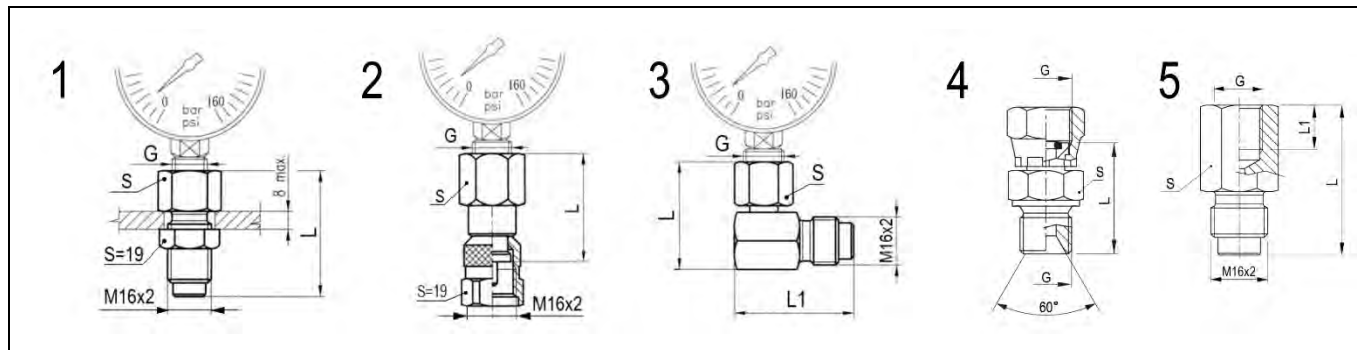


Вимірювальні роз'єми (5)

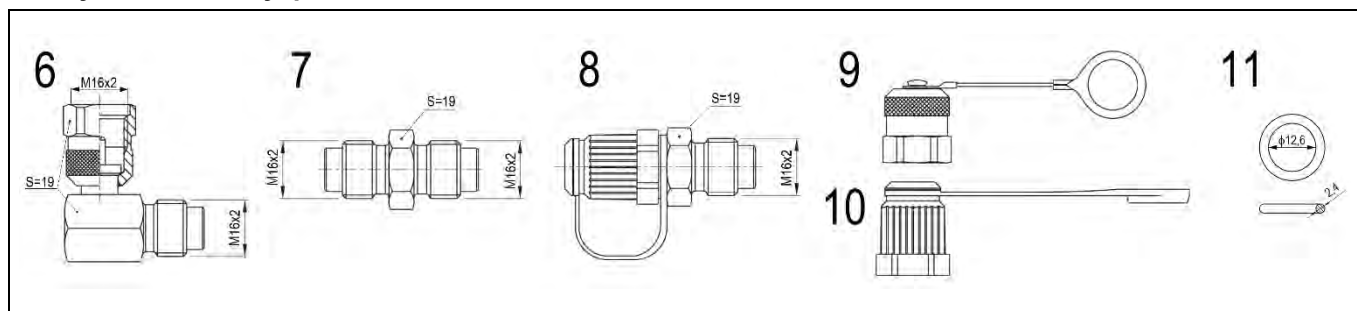
З'єднання для манометрів



зобр.	опис	тиск [бар]	номенклатура (з вільним потоком)	Номенклатура (з стрибками тиску)	розмір різьби G	S [мм]	L (L / L1) [мм]
1	Підключення манометру, GZ M16x2, з можливістю фіксації між корпусами	630	PS-620-08-204-00	PS-620-08-204-00-1	1/4" BSP	19	50
			PS-620-08-208-00	PS-620-08-208-00-1	1/2" BSP	27	58
			PS-620-08-304-00	PS-620-08-304-00-1	1/4" NPTF	19	50
			PS-620-08-308-00	PS-620-08-308-00-1	1/2" NPTF	27	58
2	Підключення манометру, GW M16x2	630	PS-620-09-204-00	PS-620-09-204-00-1	1/4" BSP	19	34
			PS-620-09-208-00	PS-620-09-208-00-1	1/2" BSP	27	39
			PS-620-09-304-00	PS-620-09-304-00-1	1/4" NPTF	19	34
3	Підключення манометру, Гніздо M16x2, регульований кут нахилу	630	PS-620-10-204-00	PS-620-10-204-00-1	1/4" BSP	17	(40 / 40)
			PS-620-10-208-00	PS-620-10-208-00-1	1/2" BSP	27	(40 / 42,7)
4	Адаптер для манометру з GZ / GW BSP	400	PS-630-02-204-00	-	1/4" BSP	17	28
			PS-630-02-208-00	-	1/2" BSP	27	36
5	Підключення для датчику тиску, гніздо M16x2	630	PS-620-17-204-00	-	1/4" BSP	19	(43 / 12,5)

Примітки: ущільнення NBR.

З'єднувачі та аксесуари



Зобр	опис	тиск [бар]	номенклатура	коментарі
6	Кутова муфта 90° GW M16x2 / GZ M16x2	630	PS-620-13-000-00	Ущільнення NBR
7	Муфта пряма GZ M16x2 / GZ M16x2, з вільним проходом		PS-620-14-162-00	
8	Муфта GZ M16x2 / GZ M16x2, зі зворотним клапаном, пластикова заглушка		PS-620-15-162-00	
9	Металева заглушка M16x2 з тросиком	-	PS-630-03-162-01	-
10	З'єднувач M16x2 із пластиковою заглушкою	-	PS-630-03-620-00	-
11	Антивібраційне ущільнювальне кільце 12,6 мм x 2,4 мм NBR 70 Sh	-	PS-000-03-1224-00	-