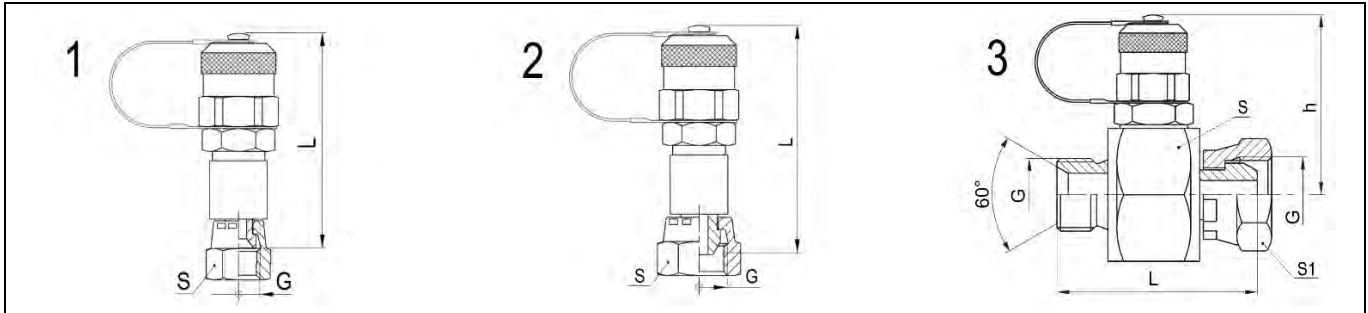


## Вимірювальні роз'єми (4)

### Вимірювальні манометричні точки M16x2 з приєднанням типу JIC і BSP

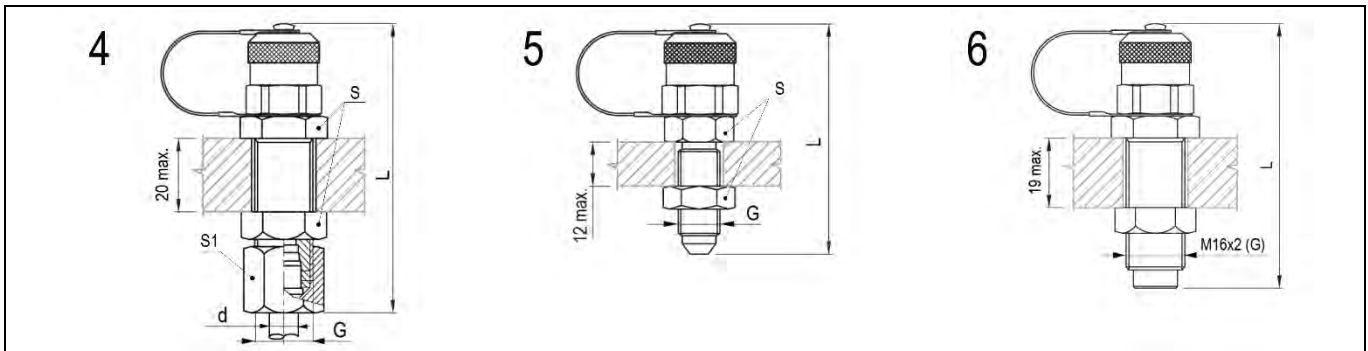


зобр.	опис	тиск [бар]	номенклатура (металева заглушка)	номенклатура (пластикова заглушка)	розмір різьби G	S [мм]	L [мм]
1	Вимірювальна точка/манометрична точка M16x2, з роз'ємом JIC (GW UNF, конус 74°)	450	PS-620-05-404-01	PS-620-05-404-00	7/16"-20 UNF	14	57
		420	PS-620-05-405-01	PS-620-05-405-00	1/2"-20 UNF	17	58
		350	PS-620-05-406-01	PS-620-05-406-00	9/16"-18 UNF	19	58
			PS-620-05-408-01	PS-620-05-408-00	3/4"-16 UNF	22	51
2	Вимірювальна точка/Манометрична точка M16x2, зі з'єднувачем GW BSP (конус 60°)	630	PS-620-07-204-81	PS-620-07-204-80	1/4" BSP	19	59

Зобр	опис	тиск [бар]	номенклатура (металева заглушка)	номенклатура (пластикова заглушка)	розмір різьби G	S [мм]	S1 [мм]	L [мм]	h [мм]
3	Вимірювальна точка M16x2, зі з'єднувачами GZ / GW BSP (конус 60°)	400	PS-620-16-204-81	PS-620-16-204-80	1/4" BSP	27	19	44	50
			PS-620-16-206-81	PS-620-16-206-80	3/8" BSP	27	22	48	
			PS-620-16-208-81	PS-620-16-208-80	1/2" BSP	27	27	51	
			PS-620-16-212-81	PS-620-16-212-80	3/4" BSP	32	32	53	
		345	PS-620-16-216-81	PS-620-16-216-80	1" BSP	41	41	53	57

Примітки: ущільнення NBR.

### Вимірювальні манометричні точки M16x2 (кульовий кран)



зобр.	опис	тиск [бар]	номенклатура (металева заглушка)	номенклатура (пластикова заглушка)	серія	діаметр трубки d [мм]	розмір різьби G	S [мм]	S1 [мм]	L [мм]
4	Вимірювальні манометричні точки M16x2, з роз'ємом DIN 2353 (гайка, кільце)	630	PS-620-06-108-51	PS-620-06-108-50	S	8	M16x1.5	22	19	79
			PS-620-06-110-51	PS-620-06-110-50		10	M18x1.5	24	22	81

Зобр	опис	тиск [бар]	номенклатура (металева заглушка)	номенклатура (пластикова заглушка)	розмір різьби G	S [мм]	L [мм]
5	Вимірювальні манометричні точки M16x2, з роз'ємом JIC (UNF GZ, конус 74°)	450	PS-620-06-404-06	PS-620-06-404-00	7/16"-20 UNF	17	65
6	Вимірювальна точка M16x2 з підключенням до гнізда M16x2	630	PS-620-11-000-71	PS-620-11-000-70	M16x2	19	78

Примітки: ущільнення NBR.