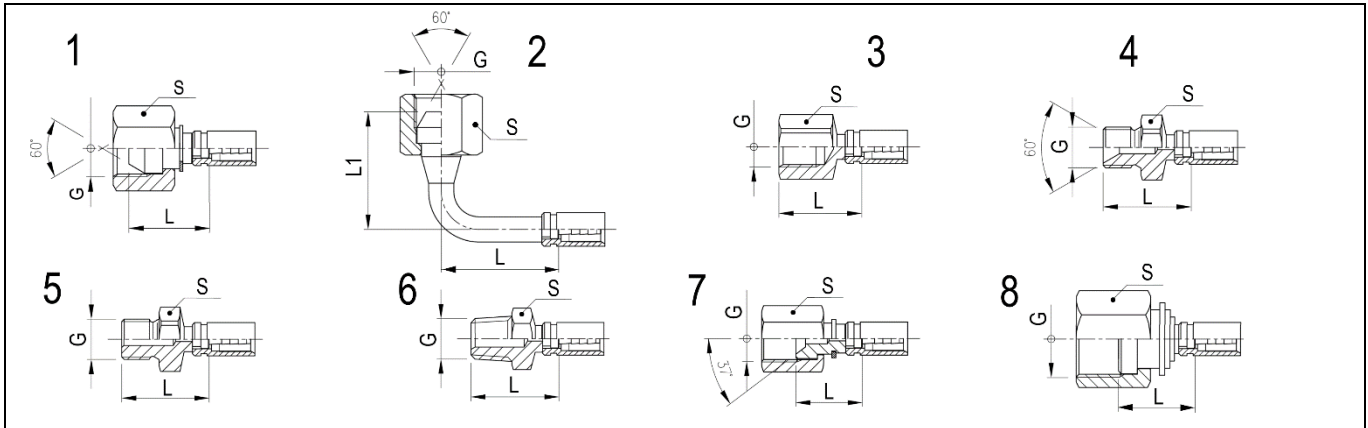


## Вимірювальні кінцевики та інші фітинги для мікрошлангів (3)

### Кінцевики для мікрошлангів зі стандартними з'єднаннями (M, BSP, NPTF, JIC, ORFS)



Зобр	опис	тиск [бар]	DN шлангу [мм]	діаметр шлангу [мм]	номенклатура	розмір G-з'єднання	L (L / L1) [мм]	S [мм]	коментарі
1	Прямий кінець з GW з гайкою, конус 60°	630	2	5	PS-801-60-014-00	M14x1.5	18,5	19	
		400			PS-801-60-202-00	1/8" BSP	14	14	
		630			PS-801-60-204-00	1/4" BSP	18,5	17	
					PS-811-60-204-00	1/4" BSP	18,5	17	нержавіюча сталь AISI 316
		400			PS-801-60-206-00	3/8" BSP	20,5	22	
		500	4	8	PS-804-60-204-00	1/4" BSP	16,5	17	
2	Кутовий перехідник GW з гайкою, конус 60	630	2	5	PS-801-65-204-00	1/4" BSP	(28 / 28)	17	
3	Прямий з'єднувач з фіксованим GW	400	2	5	PS-801-51-202-00	1/8" BSP	20	14	
4	Прямий кінцевик з GZ, конус 60°	400	2	5	PS-801-80-202-00	1/8" BSP	21	14	
			4	8	PS-804-80-202-00	1/8" BSP	20	14	
5	Пряме закінчення PG GZ плоске ущільнення	400	2	5	PS-801-80-202-10	1/8" BSP	21	14	
					PS-801-80-204-10	1/4" BSP	24,5	19	
6	Пряме з'єднання з конічною різьбою	400	2	5	PS-801-80-302-00	1/8" NPTF	21	14	
		630			PS-801-80-304-00	1/4" NPTF	24,5	19	
		400			4	8	PS-804-80-302-00	1/8" NPTF	20
7	Кінцевик JIC (GW UNF, конус 74°)	450	2	5	PS-801-60-404-00	7/16"-20 UNF	16	14	
		450			PS-811-60-404-00	7/16"-20 UNF	16	14	нержавіюча сталь AISI 316
		420			PS-801-60-405-00	1/2"-20 UNF	17	17	
		350			PS-801-60-406-00	9/16"-18 UNF	19	19	
		450			4	8	PS-804-60-404-00	7/16"-20 UNF	14,5
8	Закінчення ORFS з GW	630	2	5	PS-801-53-506-00	11/16"-16 OOH	18	22	

Примітки: в комплекті з втулочкою

Фітинги з внутрішнім і зовнішнім різьбленням 1/8" BSP підходять до шлангу MICRO BORE DN2 (TO-089A-02):

