

**Клапан для випуску(стравлювання) повітря**



**ТЕМА (1/4" ÷ 1")**

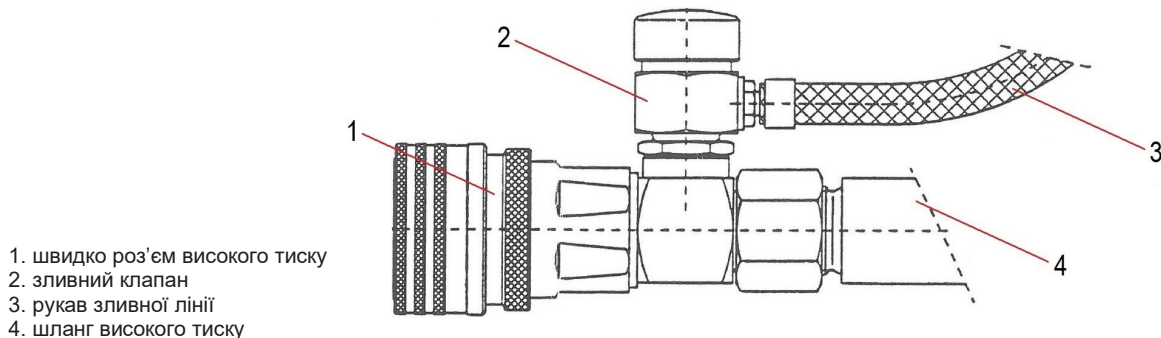
**Клапан скидання тиску в гідравлічній системі для підключення швидко роз'ємних з'єднань**

**Робочий тиск:** до 250 бар  
**Матеріал:** корпус - сталь оцинкована  
 робоча частина - латунь  
**Ущільнювання:** NBR  
**Робоча температура:** до +90°C

Ручний клапан, що дозволяє випускати надлишок масла в системі назад в бак і знижувати накопичений тиск масла в системі за допомогою клапану. Встановлюється між частиною системи, оснащеною швидко роз'ємними з'єднаннями, і секцією подачі під тиском. Після того, як надлишок гідравлічної оливи буде випущено, стає можливим під'єднання швидко роз'ємних з'єднань.

	номенклатура	розмірність [дюйми]	розмірність різьби G1 [дюйми]	розмірність різьби G2 [дюйми]	SW [мм]	L [мм]	D [мм]
	TA-V-TA38	3/8	GZ 3/8 BSP	GW 3/8 BSP	21	62	33
	TA-V-TA50	1/2	GZ 1/2 BSP	GW 1/2 BSP	25	70	33
	TA-V-TA75	3/4	GZ 3/4 BSP	GW 3/4 BSP	32	73	33
	TA-V-TA100	1	GZ 1 BSP	GW 1 BSP	38	77	33
	TA-V-TA38-IW	3/8	GW 3/8 BSP	GW 3/8 BSP	28	60	33
	TA-V-TA50-IW	1/2	GW 1/2 BSP	GW 1/2 BSP	28	60	33
	TA-V-515	1/4	GZ 1/2 BSP	-	30	62	33
	TA-V-515RV*	1/4	GZ 1/2 BSP	-	30	62	33

\* - клапан виготовлений з нержавіючої сталі з ущільнювачем - Viton®



- 1. швидко роз'єм високого тиску
- 2. зливний клапан
- 3. рукав зливної лінії
- 4. шланг високого тиску