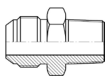

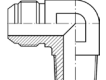

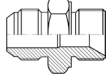

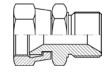

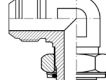




Адаптери JIS (KOMATSU)

розмірність різьби [мм]	розмірність різьби [дюйми]	GZ M (конус 60°) / GZ BSPT		GZ M (конус 60°) / GZ BSP (конус 60°)	GW M (конус 60°) / GZ BSP (конус 60°)	GZ M (конус 60°) / GZ BSP регульований
		 	 	 	 	 
		номенклатура (сталь оцинкована.)	номенклатура (сталь оцинкована.)	номенклатура (сталь оцинкована.)	номенклатура (сталь оцинкована.)	номенклатура (сталь оцинкована., NBR)
M14x1,5	1/4"	TI-A503-14-04	TI-A505T-14-04	TI-A502-14-04	TI-A504-14-04	TI-A505-14-04
M16x1,5	3/8"	TI-A503-16-06	TI-A505T-16-06	-	-	TI-A505-16-06
M18x1,5	3/8"	TI-A503-18-06	TI-A505T-18-06	TI-A502-18-06	TI-A504-18-06	TI-A505-18-06
M22x1,5	1/2"	TI-A503-22-08	TI-A505T-22-08	TI-A502-22-08	TI-A504-22-08	TI-A505-22-08
M24x1,5	1/2"	TI-A503-24-08	-	-	-	-
M24x1,5	5/8"	-	-	TI-A502-24-10	-	-
M30x1,5	3/4"	TI-A503-30-12	TI-A505T-30-12	TI-A502-30-12	TI-A504-30-12	TI-A505-30-12
M33x1,5	1"	TI-A503-33-16	TI-A505T-33-16	TI-A502-33-16	-	TI-A505-33-16

Адаптери BSP / метричні

розмірність різьби [дюйми]	розмірність різьби [мм]	GZ BSP (конус 60°) / GZ M (конус 60°)		GZ BSP (конус 60°) / GW M	GW BSP / GZ M (конус 60°)
		 	 	 	
		номенклатура (сталь оцинкована.)	номенклатура (сталь оцинкована.)	номенклатура (сталь оцинкована.)	
1/4"	M12x1,5	TI-A601-04-12	TI-A603-04-12	TI-A604-04-12	
1/4"	M14x1,5	TI-A601-04-14	TI-A603-04-14	TI-A604-04-14	
3/8"	M14x1,5	TI-A601-06-14	TI-A603-06-14	TI-A604-06-14	
3/8"	M16x1,5	TI-A601-06-16	TI-A603-06-16	TI-A604-06-16	
3/8"	M18x1,5	TI-A601-06-18	TI-A603-06-18	TI-A604-06-18	
1/2"	M18x1,5	TI-A601-08-18	TI-A603-08-18	TI-A604-08-18	
1/2"	M20x1,5	TI-A601-08-20	TI-A603-08-20	TI-A604-08-20	
1/2"	M22x1,5	TI-A601-08-22	TI-A603-08-22	TI-A604-08-22	
3/4"	M22x1,5	TI-A601-12-22	TI-A603-12-22	TI-A604-12-22	
3/4"	M24x1,5	TI-A601-12-24	-	-	
3/4"	M26x1,5	TI-A601-12-26	-	TI-A604-12-26	
1"	M30x1,5	TI-A601-16-30	-	-	
1"	M38x1,5	TI-A601-16-38	-	-	

розмірність різьби [дюйми]	розмірність різьби [мм]	GZ BSPT / GZ M (конус 60°)		GZ BSP (конус 60°) / GW M (конус 60°)	GW BSP (конус 60°) / GZ M (конус 60°)
		 	 	 	
		номенклатура (сталь оцинкована.)	номенклатура (сталь оцинкована.)	номенклатура (сталь оцинкована.)	
1/4"	M14x1,5	TI-A602-04-14	-	-	
3/8"	M14x1,5	-	TI-A605-06-14	-	
3/8"	M16x1,5	TI-A602-06-16	TI-A605-06-16	-	
3/8"	M18x1,5	TI-A602-06-18	TI-A605-06-18	TI-A606-06-18	
1/2"	M18x1,5	-	TI-A605-08-18	TI-A606-08-18	
1/2"	M22x1,5	TI-A602-08-22	TI-A605-08-22	TI-A606-08-22	
3/4"	M26x1,5	TI-A602-12-26	-	-	