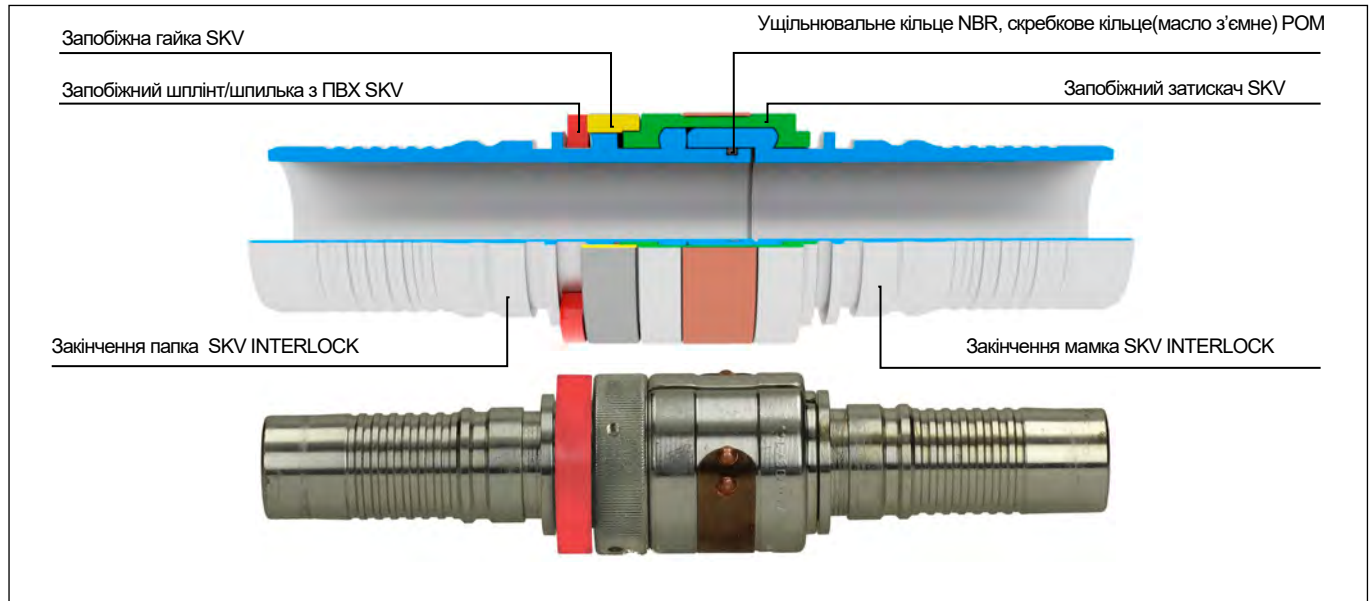


Спеціальні гідравлічні з'єднання - система SKV

Система SKV - це спеціальне з'єднання, що складається з папки та мамки, які при з'єднанні додатково фіксуються контргайкою і шплінтом/шпилькою з ПВХ. Характеризується дуже швидким монтажем без використання додаткових інструментів. Ще однією особливістю системи SKV є можливість обертання елементів відносно один одного, що виключає перекручування шлангу в різних ситуаціях (при з'єднанні двох шлангів між собою, при під'єднанні до стаціонарного обладнання, такого як генератори, а також при маневруванні або перенесенні з'єднаних рукавів). Система SKV - це дуже компактне з'єднання, що характеризується невеликими розмірами і гладкою конструкцією без виступаючих частин. Кінці зі з'єднанням SKV мають конструкцію ялинки, як у фітингів INTERLOCK. Вони призначені для шлангів типів 4SH, R13, R15 в стандартній комплектації (для інших типів шлангів - за запитом).



Робочий тиск: До 420 бар
Матеріал: оцинкована сталь
Робоча температура: від -40°C до +100°C
Монтаж: згідно з технологічними інструкціями до з'єднань INTERLOCK (IT-34, IT-51, IT-52, IT-29)

розмір SKV [дюйм].	Внутрішній діаметр шлангу [дюйм]	Втиковий з'єднувач SKV INTERLOCK	З'єднувач мамка SKV INTERLOCK
			
3/4	3/4	TI-SKV-IL-M-12-12	TI-SKV-IL-F-12-12
1	1	TI-SKV-IL-M-16-16	TI-SKV-IL-F-16-16
1.1/4	1.1/4	TI-SKV-IL-M-20-20	TI-SKV-IL-F-20-20
1.1/2	1.1/2	TI-SKV-IL-M-24-24	TI-SKV-IL-F-24-24

розмір SKV [дюйм].	Внутрішній діаметр шлангу [дюйм]	З'єднувач папка SKV INTERLOCK	З'єднувач мамка SKV INTERLOCK
			
2	2	TI-SKV-IL-M-32-32	TI-SKV-IL-F-32-32