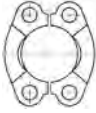

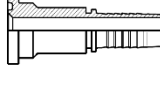
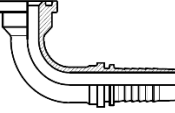
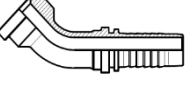
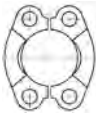

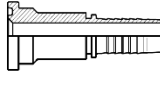
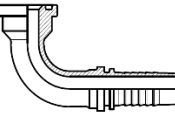
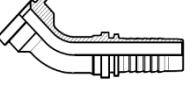


Стандартні обтискні кінцевики типу Z

TI-Z СТАНДАРТ		Фланці SAE 3000				
розмір фланцю [дюйм]	Внутрішній діаметр шлангу [дюйм]	роздільний	цілісний	SFL	SFL 90	SFL 45
						
		номенклатура	номенклатура	номенклатура	номенклатура	номенклатура
1/2	1/2	TI-ZSK611-08 ⑤	TI-ZSK621-08 ⑤	TI-ZSK111-08-08 ④ ⑤	TI-ZSK211-08-08 ④ ⑤	TI-ZSK311-08-08 ⑤
	5/8			TI-ZSK111-08-10 ④ ⑤	TI-ZSK211-08-10 ④ ⑤	TI-ZSK311-08-10 ④ ⑤
5/8	1/2	-	-	TI-ZSK111-10-08K ⑤	TI-ZSK211-10-08K	TI-ZSK311-10-08K
	5/8			TI-ZSK111-10-10K ④ ⑤	TI-ZSK211-10-10K ④ ⑤	TI-ZSK311-10-10K ④ ⑤
3/4	1/2	TI-ZSK611-12 ⑤	TI-ZSK621-12 ⑤	TI-ZSK111-12-08 ④ ⑤	TI-ZSK211-12-08	TI-ZSK311-12-08 ⑤
	5/8			TI-ZSK111-12-10 ④ ⑤	TI-ZSK211-12-10 ④ ⑤	TI-ZSK311-12-10 ④ ⑤
	3/4			TI-ZSK111-12-12 ④ ⑤	TI-ZSK211-12-12 ④ ⑤	TI-ZSK311-12-12 ④ ⑤
1	3/4	TI-ZSK611-16 ⑤	TI-ZSK621-16 ⑤	TI-ZSK111-16-12 ④ ⑤	TI-ZSK211-16-12 ④ ⑤	TI-ZSK311-16-12 ④ ⑤
	1			TI-ZSK111-16-16	TI-ZSK211-16-16 ④ ⑤	TI-ZSK311-16-16
1.1/4	1	TI-ZSK611-20 ⑤	TI-ZSK621-20 ⑤	TI-ZSK111-20-16	TI-ZSK211-20-16	TI-ZSK311-20-16
	1.1/4			TI-ZSK111-20-20	TI-ZSK211-20-20	TI-ZSK311-20-20
1.1/2	1.1/4	TI-ZSK611-24 ⑤	TI-ZSK621-24 ⑤	TI-ZSK111-24-20	TI-ZSK211-24-20	TI-ZSK311-24-20
	1.1/2			TI-ZSK111-24-24 ④ ⑤	TI-ZSK211-24-24 ④ ⑤	TI-ZSK311-24-24 ④ ⑤
2	1.1/2	TI-ZSK611-32 ⑤	TI-ZSK621-32 ⑤	TI-ZSK111-32-24 ④ ⑤	TI-ZSK211-32-24 ④ ⑤	TI-ZSK311-32-24 ④ ⑤
	2			TI-ZSK111-32-32 ④ ⑤	TI-ZSK211-32-32 ④ ⑤	TI-ZSK311-32-32 ④ ⑤
2.1/2	2	TI-ZSK611-40 ⑤	TI-ZSK621-40 ⑤	TI-ZSK111-40-32 ④ ⑤	TI-ZSK211-40-32 ④ ⑤	TI-ZSK311-40-32 ④ ⑤

TI-Z СТАНДАРТ		Фланці SAE 6000				
розмір фланцю [дюйм]	Внутрішній діаметр шлангу [дюйм]	роздільний	цілісний	SFS	SFS 90	SFS 45
						
		номенклатура	номенклатура	номенклатура	номенклатура	номенклатура
1/2	1/2	TI-ZSK612-08 ⑤	TI-ZSK622-08 ⑤	TI-ZSK112-08-08 ④ ⑤	TI-ZSK212-08-08 ④ ⑤	TI-ZSK312-08-08 ④ ⑤
	5/8			TI-ZSK112-08-10	TI-ZSK212-08-10	TI-ZSK312-08-10
	3/4			TI-ZSK112-08-12	TI-ZSK212-08-12	TI-ZSK312-08-12
3/4	1/2	TI-ZSK612-12 ⑤	TI-ZSK622-12 ⑤	TI-ZSK112-12-08 ④ ⑤	TI-ZSK212-12-08 ④ ⑤	TI-ZSK312-12-08 ④ ⑤
	5/8			TI-ZSK112-12-10 ④ ⑤	TI-ZSK212-12-10 ④ ⑤	TI-ZSK312-12-10 ④ ⑤
	3/4			TI-ZSK112-12-12 ④ ⑤	TI-ZSK212-12-12 ④ ⑤	TI-ZSK312-12-12 ④ ⑤
	1			TI-ZSK112-12-16	TI-ZSK212-12-16	TI-ZSK312-12-16
1	3/4	TI-ZSK612-16 ⑤	TI-ZSK622-16 ⑤	TI-ZSK112-16-12 ④ ⑤	TI-ZSK212-16-12 ④ ⑤	TI-ZSK312-16-12 ④ ⑤
	1			TI-ZSK112-16-16 ④ ⑤	TI-ZSK212-16-16 ④ ⑤	TI-ZSK312-16-16 ④ ⑤
1.1/4	1	TI-ZSK612-20 ⑤	TI-ZSK622-20 ⑤	TI-ZSK112-20-16 ④ ⑤	TI-ZSK212-20-16 ④ ⑤	TI-ZSK312-20-16 ④ ⑤
	1.1/4			TI-ZSK112-20-20 ④ ⑤	TI-ZSK212-20-20 ④ ⑤	TI-ZSK312-20-20 ④ ⑤
1.1/2	1.1/4	TI-ZSK612-24 ⑤	TI-ZSK622-24 ⑤	TI-ZSK112-24-20 ④ ⑤	TI-ZSK212-24-20 ④ ⑤	TI-ZSK312-24-20 ④ ⑤
	1.1/2			TI-ZSK112-24-24 ④ ⑤	TI-ZSK212-24-24 ④ ⑤	TI-ZSK312-24-24 ④ ⑤
2	1.1/2	TI-ZSK612-32 ⑤	TI-ZSK622-32 ⑤	TI-ZSK112-32-24 ④ ⑤	TI-ZSK212-32-24 ④ ⑤	TI-ZSK312-32-24 ④ ⑤
	2			TI-ZSK112-32-32 ④ ⑤	TI-ZSK212-32-32 ④ ⑤	TI-ZSK312-32-32 ④ ⑤

④- доступні з вуглецевої сталі з цинк-нікелевим покриттям

⑤- доступні зі сталі AISI 316