

## Шестеренні насоси

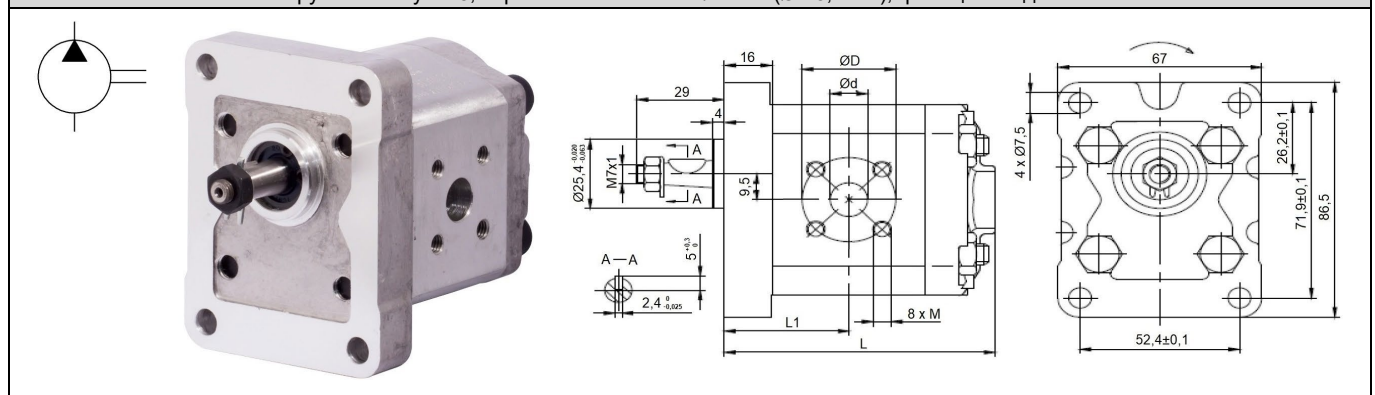
Зовнішні шестеренні об'ємні насоси для гідравлічних систем машин і обладнання. Оснащені монтажними пластинами, приводними валами і з'єднаннями відповідно до європейських і німецьких стандартів.

матеріал	
тіло	алюміній
кріпильна пластина	алюміній (група 1, група 2 - європейський стандарт), чавун (група 2 - німецький стандарт, група 3)
задня кришка	алюміній (група 1, група 2 - європейський стандарт), чавун (група 2 - німецький стандарт, група 3)
ущільнювання	NBR

умови праці	
середній	гідравлічна олива типу L-HM46 або еквівалент
в'язкість рідини	10 cSt до 600 cSt (рекомендовано 30 ÷ 45)
температура середовища яке проходить	від -20°C до +90°C
температура навколишнього середовища	від -20°C до +60°C

позначення	
CC	одинична потужність (геометрична)
P1	максимальний робочий тиск (безперервна робота)
P3	максимальний піковий тиск (миттєвий)
V	максимальна швидкість

Група 1 - конус 1:8, європейська пластина/плита (Ø 25,4 мм), фланцеві з'єднання



номенклатура		CC [см³/об/хв]	вхідний отвір			вихідний отвір			P1 [бар]	P3 [бар]	V [об/хв]	L1 [мм]	L [мм]
напрямок обертання права сторона	напрямок обертання ліва сторона		Ød [мм]	ØD [мм]	M [мм]	Ød [мм]	ØD [мм]	M [мм]					
TL-BTD107D03	TL-BTD107I03	0,7	12	30	M6	12	30	M6	250	300	6000	32	74
TL-BTD111D03	TL-BTD111I03	1,1	12	30	M6	12	30	M6	250	300	6000	33	75
TL-BTD116D03	TL-BTD116I03	1,6	12	30	M6	12	30	M6	250	300	6000	35	78
TL-BTD118D03	TL-BTD118I03	1,8	12	30	M6	12	30	M6	250	300	6000	35,5	78,5
TL-BTD127D03	TL-BTD127I03	2,7	12	30	M6	12	30	M6	250	300	6000	37	81
TL-BTD132D03	TL-BTD132I03	3,2	12	30	M6	12	30	M6	250	300	6000	38	83
TL-BTD137D03	TL-BTD137I03	3,7	12	30	M6	12	30	M6	250	300	5000	39	85
TL-BTD148D03	TL-BTD148I03	4,8	12	30	M6	12	30	M6	200	250	4000	41	89
TL-BTD158D03	TL-BTD158I03	5,8	12	30	M6	12	30	M6	200	250	3500	43	93
TL-BTD163D03	TL-BTD163I03	6,3	12	30	M6	12	30	M6	200	250	2900	44	95
TL-BTD180D03	TL-BTD180I03	8,0	12	30	M6	12	30	M6	200	250	2100	47	101