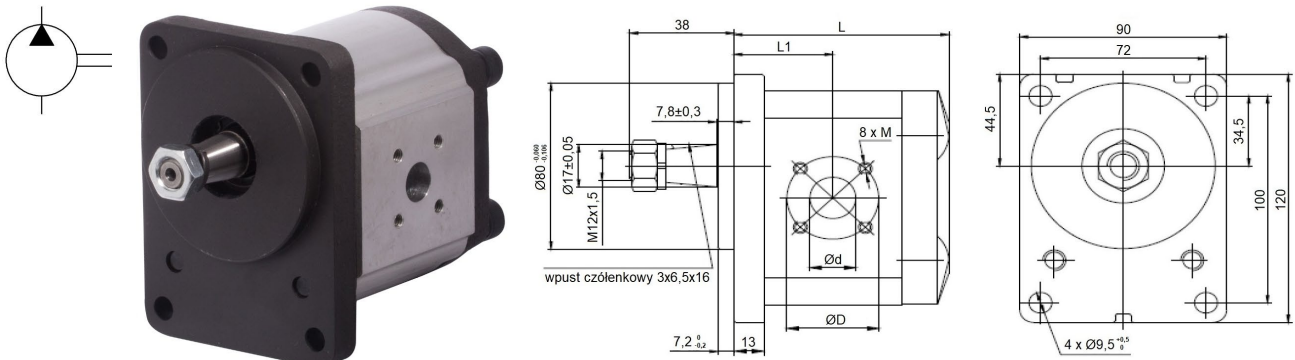


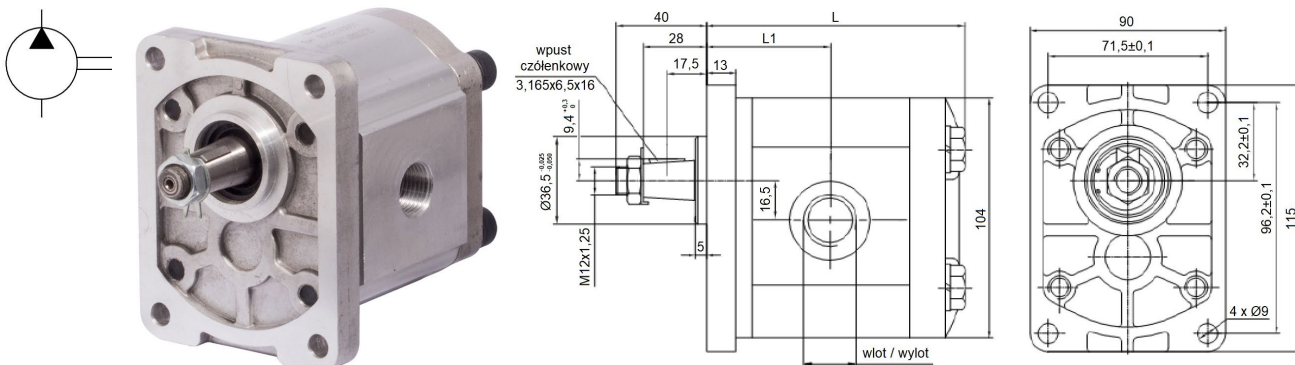
**Шестеренні насоси**

Група 2 - конус 1:5, німецька плита/пластина (Ø 80 мм), фланцеві з'єднання



номенклатура		CC [см <sup>3</sup> /об/хв]	вхідний отвір			вихідний отвір			P1 [бар]	P3 [бар]	V [об/хв]	L1 [мм]	L [мм]
напрямок обертання права сторона	напрямок обертання ліва сторона		Ød [мм]	ØD [мм]	M [мм]	Ød [мм]	ØD [мм]	M [мм]					
TL-BTD2060D04	TL-BTD2060I04	6	15	40	M6	15	35	M6	250	300	3500	45	99
TL-BTD2080D04	TL-BTD2080I04	8	20	40	M6	15	35	M6	250	300	3500	46,5	102
TL-BTD2120D04	TL-BTD2120I04	12	20	40	M6	15	35	M6	250	300	3500	49,5	108
TL-BTD2140D04	TL-BTD2140I04	14	20	40	M6	15	35	M6	250	300	3500	51	111
TL-BTD2160D04	TL-BTD2160I04	16	20	40	M6	15	35	M6	250	300	3500	52,5	114
TL-BTD2200D04	TL-BTD2200I04	20	20	40	M6	15	35	M6	250	300	3500	56	121
TL-BTD2230D04	TL-BTD2230I04	23	20	40	M6	15	35	M6	200	250	3000	58,3	125,5
TL-BTD2250D04	TL-BTD2250I04	25	20	40	M6	15	35	M6	200	250	3000	59,5	128

Група 2 - конус 1:8, європейська плита/плита (Ø 36,5 мм), різьбові з'єднання



номенклатура		CC [см <sup>3</sup> /об/хв]	вхідний отвір [BSP]	вихідний отвір [BSP]	P1 [бар]	P3 [бар]	V [об/хв]	L1 [мм]	L [мм]
напрямок обертання права сторона	напрямок обертання ліва сторона								
TL-BTD2040D01	TL-BTD2040I01	4	1/2"	1/2"	250	300	3500	43,3	95,5
TL-BTD2060D01	TL-BTD2060I01	6	1/2"	1/2"	250	300	3500	45	99
TL-BTD2080D01	TL-BTD2080I01	8	1/2"	1/2"	250	300	3500	46,5	102
TL-BTD2100D01	TL-BTD2100I01	10	1/2"	1/2"	250	300	3500	49,5	108
TL-BTD2120D01	TL-BTD2120I01	12	1/2"	1/2"	250	300	3500	49,5	108
TL-BTD2140D01	TL-BTD2140I01	14	3/4"	1/2"	250	300	3500	51	111
TL-BTD2160D01	TL-BTD2160I01	16	3/4"	1/2"	250	300	3500	52,5	114
TL-BTD2200D01	TL-BTD2200I01	20	3/4"	1/2"	250	300	3500	56	121
TL-BTD2230D01	TL-BTD2230I01	23	3/4"	1/2"	200	250	3000	58,3	125,5
TL-BTD2250D01	TL-BTD2250I01	25	3/4"	1/2"	200	250	3000	59,5	128
TL-BTD2280D01	TL-BTD2280I01	28	3/4"	1/2"	160	200	3000	62	133
TL-BTD2300D01	TL-BTD2300I01	30	3/4"	1/2"	160	200	3000	63,5	136