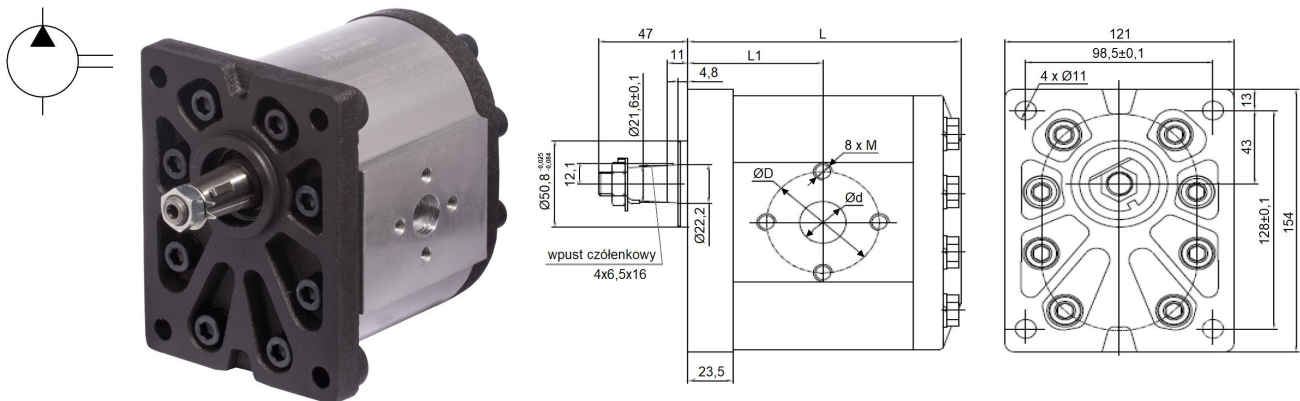


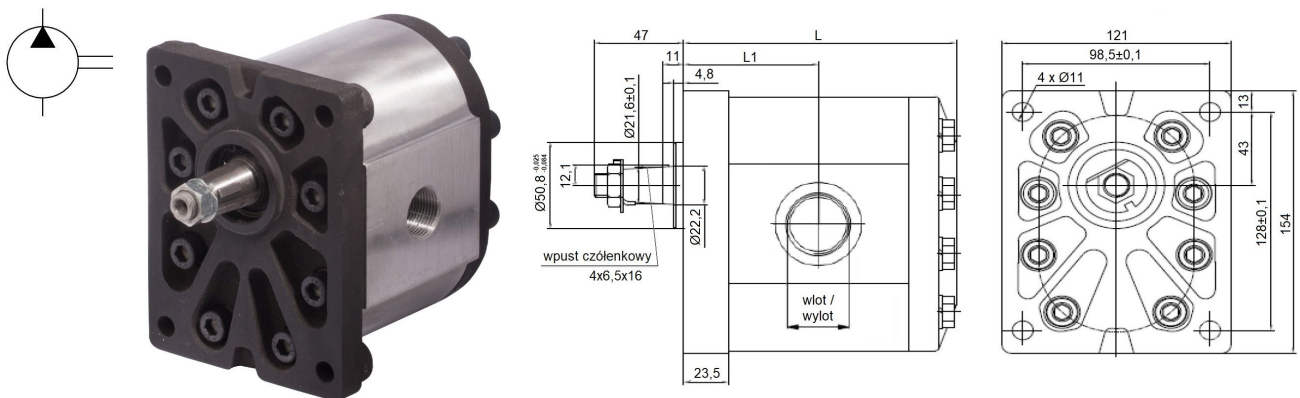
Шестеренні насоси

Група 3 - конус 1:8, європейська плита/пластина (Ø 50,8 мм), фланцеві з'єднання



номенклатура		CC [см³/об/хв]	вхідний отвір			вихідний отвір			P1 [бар]	P3 [бар]	V [об/хв]	L1 [мм]	L [мм]
напрямок обертання права сторона	напрямок обертання ліва сторона		Ød [мм]	ØD [мм]	M [мм]	Ød [мм]	ØD [мм]	M [мм]					
TL-BTD3220D02	TL-BTD3220I02	22	27	40	M8	19	40	M8	200	250	3000	65,5	128,5
TL-BTD3260D02	TL-BTD3260I02	26	27	40	M8	19	40	M8	200	250	3000	67	131,5
TL-BTD3280D02	TL-BTD3280I02	28	27	40	M8	19	40	M8	200	250	3000	68,5	134
TL-BTD3340D02	TL-BTD3340I02	34	27	50	M10	19	40	M8	200	250	3000	69,8	137
TL-BTD3390D02	TL-BTD3390I02	39	27	50	M10	19	40	M8	200	250	3000	71,8	141
TL-BTD3430D02	TL-BTD3430I02	43	27	50	M10	27	40	M8	200	250	2800	73	143,5
TL-BTD3460D02	TL-BTD3460I02	46	27	50	M10	27	40	M8	200	250	2400	74	146,5
TL-BTD3510D02	TL-BTD3510I02	51	27	50	M10	27	40	M8	200	250	2400	76	149,5
TL-BTD3550D02	TL-BTD3550I02	55	27	50	M10	27	40	M8	200	250	2400	78	152

Група 3 - конус 1:8, європейська пластина/плита (Ø 50,8 мм), різьбові з'єднання



номенклатура		CC [см³/об/хв]	вхідний отвір [BSP]	вихідний отвір [BSP]	P1 [бар]	P3 [бар]	V [об/хв]	L1 [мм]	L [мм]
напрямок обертання права сторона	напрямок обертання ліва сторона								
TL-BTD3220D01	TL-BTD3220I01	22	3/4"	3/4"	200	250	3000	63,5	130,5
TL-BTD3260D01	TL-BTD3260I01	26	3/4"	3/4"	200	250	3000	65	133,5
TL-BTD3280D01	TL-BTD3280I01	28	1"	3/4"	200	250	3000	65,5	134,5
TL-BTD3320D01	TL-BTD3320I01	32	1"	3/4"	200	250	3000	67	137,5
TL-BTD3360D01	TL-BTD3360I01	36	1"	3/4"	200	250	3000	68,5	140,5
TL-BTD3420D01	TL-BTD3420I01	42	1"	3/4"	200	250	2800	70,5	144,5
TL-BTD3460D01	TL-BTD3460I01	46	1"	3/4"	200	250	2400	72	147,5
TL-BTD3500D01	TL-BTD3500I01	50	1"	3/4"	200	250	2400	73,5	150
TL-BTD3550D01	TL-BTD3550I01	55	1"	3/4"	200	250	2400	75	153,5