

## Пружинні балансири

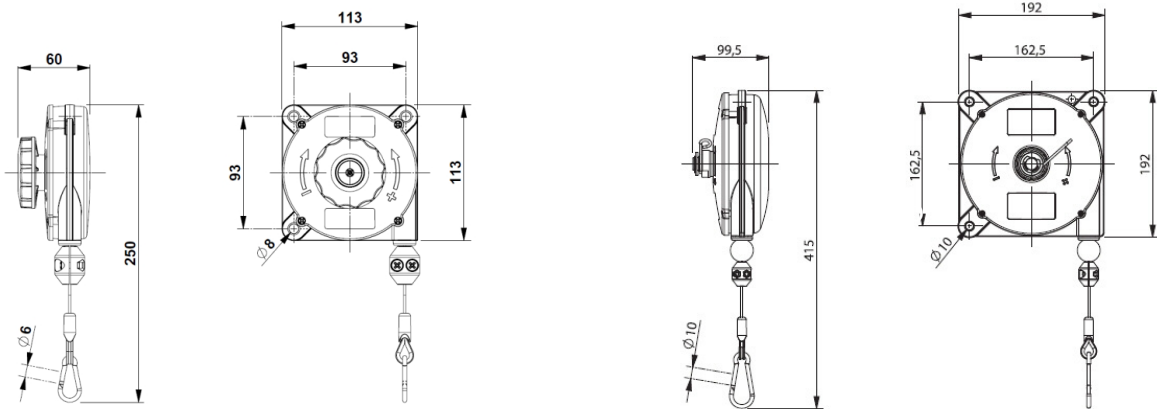


### Serie 630 - 637

**Матеріал корпусу:** Литий алюміній  
**Матеріал тросу:** Нержавіюча сталь  
**Робоча температура** До +70°C

Балансири призначені для зменшення навантаження на ручні інструменти, електроінструменти тощо з метою підвищення комфорту роботи. Завдяки вантажопідйомності пружини вони компенсують вагу підвешеного пристрою, підвищуючи безпеку та ергономіку, а також допомагають запобігти випадковому падінню (версії з автоматичною блокуванням), що захищає від потенційного пошкодження. Залежно від типу пристрою, вантажопідйомність пружини регулюється за допомогою ручки, розташованої на корпусі, або за допомогою плоского ключа. Необхідно відрегулювати вантажопідйомність балансера відповідно до ваги підвешеного інструменту.

### Основні розміри балансерів:



Серія 630-631-632

Серія 633-634-635-636-637

номенклатура	навантаження мін-макс [кг]	довжина тросу [мм]	товщина тросу [мм]	Автоматичне блокування	вага [кг]
ZE-630	0,4 ÷ 1	1600	2	ні	0,63
ZE-631	1 ÷ 2	1600	2	ні	0,67
ZE-632	2 ÷ 3	1600	2	ні	0,79
ZE-633	2 ÷ 4	2500	2,5	так	2,85
ZE-634	4 ÷ 6	2500	2,5	так	3,00
ZE-635	6 ÷ 8	2500	2,5	так	3,10
ZE-636	8 ÷ 10	2500	2,5	так	3,20
ZE-637	10 ÷ 14	2500	2,5	так	3,50

Доступні інші моделі для більших навантажень та у версії АТЕХ.