

Обертове гідравлічне з'єднання



GIL, G90

Гідравлічна обертова муфта з нержавіючої сталі

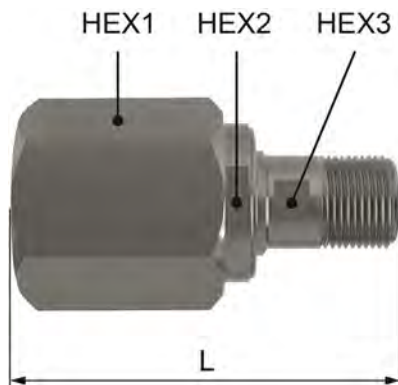
Матеріал: Сталь AISI 316L

Ущільнення: вітон

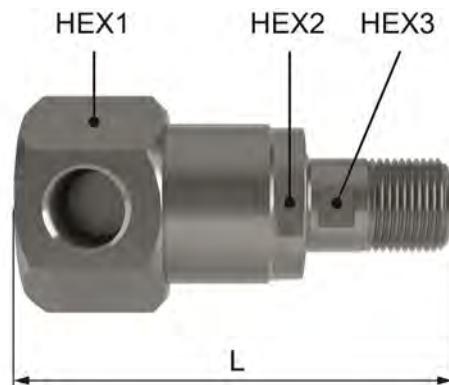
З'єднання: внутрішня різьби / зовнішня різьби BSP

Робоча темп.: від -15°C до +250°C

Обертові муфти з кульковим підшипником, призначені для гідравлічного мастила та інших промислових середовищ. Використовуються в системах, що вимагають обертового з'єднання для усунення напруги в рукавах. Ці з'єднання призначені для обертання з обертальним моментом. Вони не призначені для роботи при високому обертальному моменті.



Тип GIL



Тип G90

Пряме з'єднання типу GIL

номенклатура	розмір різьби [дюйм].	потік [л/хв].	макс. робочий тиск [бар]	розміри			
				HEX1 [мм]	HEX2 [мм]	HEX3 [мм]	L [мм]
ZO-GIL-04-SS	1/4	25	350	27	24	11	75
ZO-GIL-06-SS	3/8	35	350	34	30	14	88
ZO-GIL-08-SS	1/2	60	300	36	32	18	101
ZO-GIL-12-SS	3/4	100	250	45	40	24	110
ZO-GIL-16-SS	1	180	250	55	50	30	124

Прямий роз'єм, тип G90

номенклатура	розмір різьби [дюйм].	потік [л/хв].	макс. робочий тиск [бар]	розмірності			
				HEX1 [мм]	HEX2 [мм]	HEX3 [мм]	L [мм]
ZO-G90-04-SS	1/4	25	350	32	21	11	78
ZO-G90-06-SS	3/8	35	300	36	27	14	98
ZO-G90-08-SS	1/2	60	300	46	32	18	106
ZO-G90-12-SS	3/4	100	250	50	37	24	118
ZO-G90-16-SS	1	180	250	60	46	30	142